



Il mondo delle costruzioni traino dell'innovazione

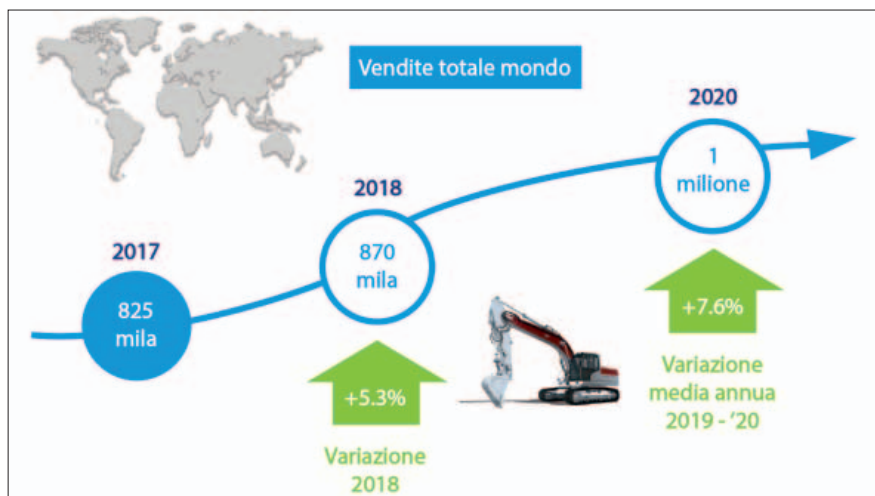
Il comparto delle macchine da costruzione risulta essere un settore trainante, fortemente legato e influenzato dagli investimenti messi in campo dai vari Paesi, soprattutto nelle aree geografiche in cui le infrastrutture devono ancora essere sviluppate e create. Per Walvoil, il mercato delle macchine da costruzione e movimento terra rappresenta una parte importante del proprio giro d'affari

DANIELE DEROSA

Il mercato internazionale delle macchine da costruzione ha vissuto, nella sua storia recente, vari sconvolgimenti dovuti alle difficoltà che si sono susseguite, quali l'andamento dei prezzi petroliferi pre-crisi, la crisi del 2009 e la recente situazione pandemica. Queste

difficoltà, hanno sicuramente avuto un effetto negativo sull'andamento delle vendite, creando fluttuazioni di mercato a cui ci stiamo ancora 'abituando', impensabili fino ad alcuni anni fa, e che probabilmente costituiranno la normalità anche nel prossimo futu-

ro. Tali difficoltà hanno, però, anche contribuito a uno slancio tecnologico accelerato nell'ultimo decennio, portando a interessanti nuove soluzioni tecnologiche, oppure 'traslando' soluzioni dedicate a settori di nicchia verso un mercato più consumer, grazie a ri-



Previsione osservatorio SaMoTer-Prometeia. Fonte: servizio stampa SaMoTer-Veronafiere.

pompe a cilindrata variabile e distributori con compensazione di portata. Anche le interfacce uomo, in questo caso, diventano più complesse, e l'attuazione dei distributori è di tipo elettroidraulico o elettromeccanico. A riguardo potrebbe essere interessante fare una similitudine con il mondo automotive e, in particolare, con l'evoluzione dei sistemi di sterzo delle auto, passati negli anni da semplici attuazioni meccaniche a sistemi complessi, costituiti da un servosterzo elettromeccanico in grado, addirittura, di inviare feedback al guidatore in caso di eventi particolari. Guardando le tipologie dei circuiti che sono stati sviluppati negli anni, si può notare come molte delle innovazioni siano arrivate dal mondo degli escavatori di grossa taglia, applicazione regina delle macchine movimento terra.

In particolare, una tecnologia che sta sempre di più guadagnando quote di mercato è il 'flow demand' a controllo positivo o negativo. In questo caso la pompa utilizzata è di tipo a cilindrata variabile, e il distributore idraulico è di tipo tradizionale non compensato. Questa soluzione rappresenta un punto di incontro tra i sistemi tradizionali e i sistemi di tipo LS, in cui la portata effettivamente erogata dalla pompa viene controllata direttamente dalla

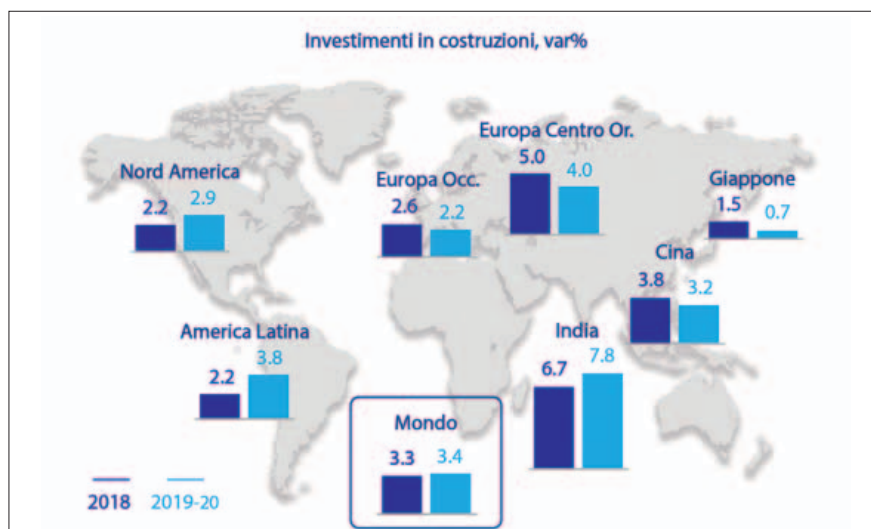
duzione di costi e produzioni massive. È necessario considerare che il mercato delle macchine da costruzione vale, a livello mondiale, oltre 200 miliardi di dollari (2019), con un trend medio comunque positivo che ha portato a superare i valori pre-crisi del 2009. Di questi 200 miliardi, circa 130 vengono realizzati dai primi dieci OEM globali del settore. Tra questi: Caterpillar, Komatsu, JD, Sany, Case. Il mercato delle macchine da costruzione, quindi, risulta essere un settore trainante, fortemente legato e influenzato dagli investimenti messi in campo dai vari Paesi, soprattutto nelle aree geografiche in cui le infrastrutture devono ancora essere sviluppate e create. Per Walvoil, il mercato delle macchine da costruzione e movimento terra rappresenta una parte importante del fatturato e una 'fucina' di nuove idee e soluzioni tecnologiche.

presentano circuiti idraulici con pompe a cilindrata fissa, distributori di controllo portata di tipo tradizionale, centro aperto, a comando meccanico o idraulico. Spostando l'attenzione su mercati più maturi, le normative e le richieste degli utilizzatori hanno portato allo sviluppo di tecnologie differenti e più evolute. In questo caso rivestono una particolare importanza non solo la semplicità d'uso, tipica delle macchine destinate al mondo rental, ma anche sempre di più l'efficienza e il recupero energetico, l'impatto ambientale e la precisione del lavoro svolto.

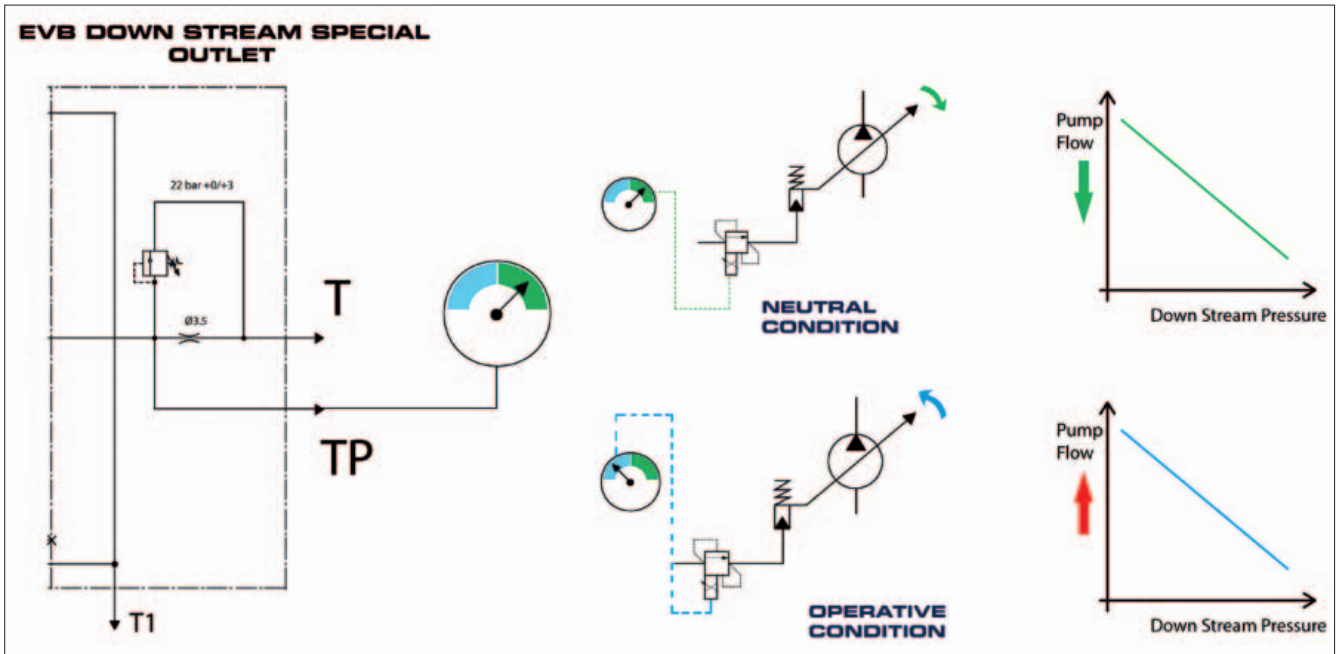
Questi mercati hanno la necessità di circuiti idraulici più complessi, con

Innovazione e trend tecnologico

Mercati diversi esprimono differenti esigenze e diverse normative di riferimento. Come è facile immaginare, alcune aree geografiche e mercati in via di sviluppo richiedono prodotti semplici, tecnologie ben collaudate, facili da gestire, affidabili e di semplice manutenzione. In questi mercati, la maggior parte delle macchine, come escavatori o pale gommate,



Investimenti in costruzioni.



Controllo positivo o negativo della portata.

‘domanda’ del sistema misurando, per esempio, la posizione dei joystick azionati dall’utente. Questa tipologia di soluzione cerca di unire la reattività ‘attiva’ di un sistema tradizionale, molto apprezzata da operatori esperti in grado di massimizzare il lavoro svolto, con il risparmio energetico tipico di circuiti idraulici con pompa a cilindrata variabile.

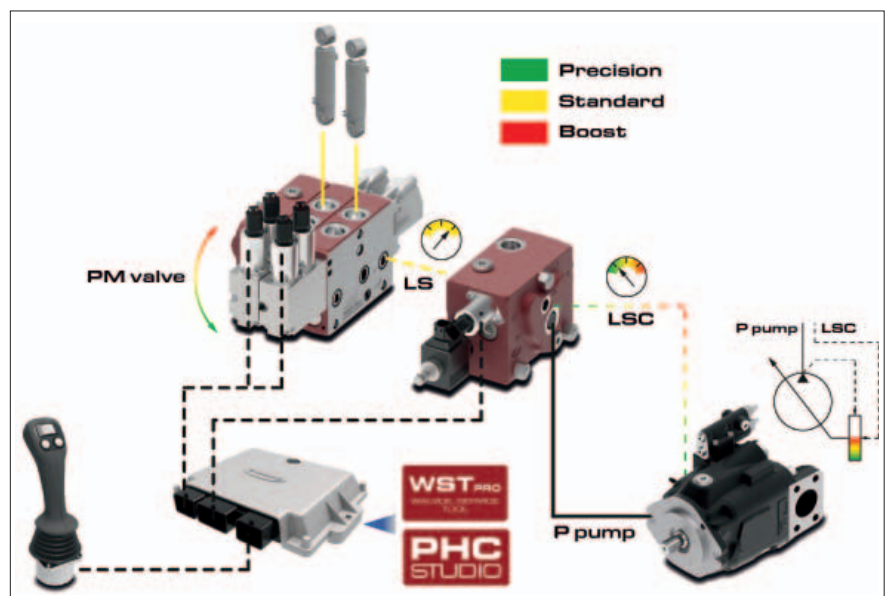
Evoluzione costante

Uno sviluppo che nasce da un differente approccio è rappresentato, invece, dagli ormai ben noti sistemi LS, costituiti da pompe a cilindrata variabile e da distributori Load Sensing pre-compensati e Flow Sharing. Quest’ultimo tipo di tecnologia va incontro a esigenze di facilità di utilizzo, tipiche come già accennato delle macchine destinate al rental, e di risparmio energetico. Di contro si presenta una minor ‘reattività del sistema’, intesa come minore consapevolezza dell’operatore delle perturbazioni del sistema. Un esempio di analogia è la minore sensibilità in una guida con sterzata meccanica o elettromeccanica. Questo aspetto è a volte non gradito da operatori esperti.

In ogni caso questi sistemi sono in costante evoluzione, con l’inserimento di controlli elettronici sempre più spinti anche nelle macchine di taglia piccola, con lo scopo di aumentare la precisione e le performance del veicolo. Il segnale LS, per esempio, può essere trasmesso alla pompa non più in maniera puramente idraulica, ma può essere modificato in modo da creare diverse ‘modalità’ di funziona-

mento del sistema, più performante per esempio o più preciso e attento al consumo energetico.

Uno degli aspetti fondamentali delle nuove generazioni di macchine, infatti, non è solo il recupero energetico, ma soprattutto lo ‘spendere’ meglio l’energia che si ha a disposizione, in modo da realizzare sistemi sempre più green e attenti all’ambiente. Un altro aspetto importante è il fatto che tale



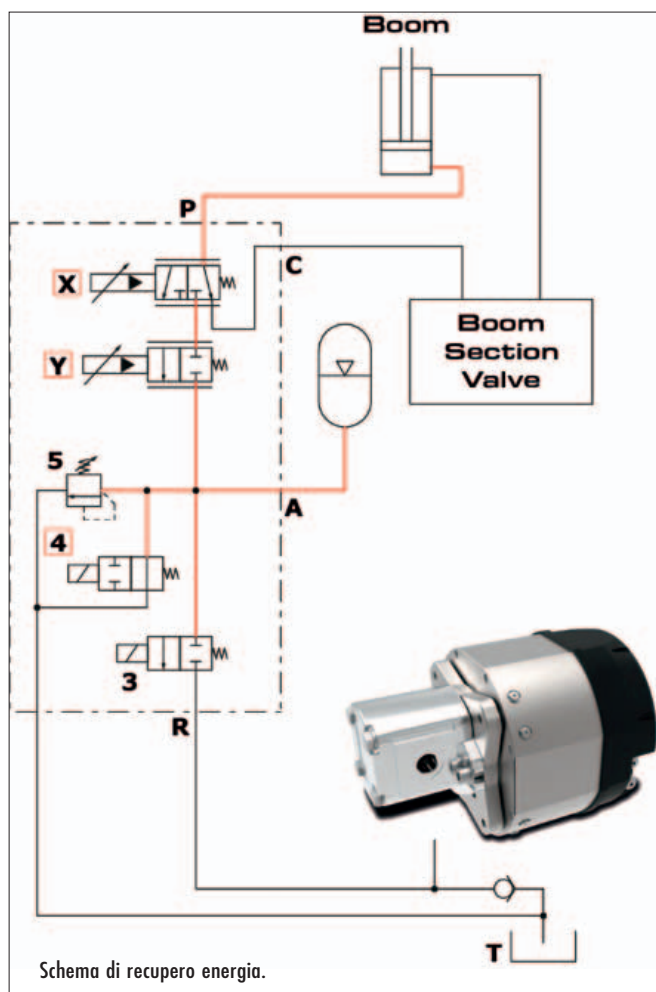
Sistema Walvoil ALS Adaptive Load Sensing.



‘manipolazione’ del segnale LS può avvenire direttamente all’interno del distributore principale, e il segnale può essere trasmesso ‘idraulicamente’ o elettronicamente a una pompa a cilindrata variabile (controllo LS). È il caso, per esempio, del nuovo sistema ALS (Adaptive Load Sensing) presentato da Walvoil.

Normative e mercato

Le esigenze e le normative dei vari mercati, inoltre, hanno portato allo sviluppo di diverse interfacce uomo-macchina. Le cabine di tutti i veicoli da costruzione, infatti, stanno subendo una rapida evoluzione legata all’utilizzo sempre maggiore di comandi proporzionali di tipo elettroidraulico o elettromeccanico. I joystick elettronici, collegati all’idraulica tramite centraline sempre più evolute, si stanno arricchendo di nuove funzionalità non più solo on/off, ma anche proporzionali, e con sicurezze legate alle varie normative vigenti. Tutti i vari costruttori, come pure Walvoil, stanno inserendo sul mercato nuovi joystick, con protocolli di trasmissione sia analogici sia Canbus evoluti, e innovazioni come, per esempio, l’uomo presente capacitivo, oppure joystick elettronici destinati all’uso heavy duty. Infine, gli attuatori elettrici e le macchine ibride ed elettriche sono a oggi il punto di incontro di esigenze nuove legate ad ambienti di lavoro in cui è fondamentale la bassa rumorosità e l’efficienza energetica. Questa nuova frontiera rappresenta una sfida per i sistemi idraulici, che sono chiamati a mantenere performance elevate con una riduzione sostanziale dei consumi energetici. In questo caso,



la ricerca si sta muovendo sulla rigenerazione energetica, su cui anche Walvoil sta investendo. Il concetto, oltre alla riduzione dei consumi, è



HJW, joystick elettronico heavy duty Walvoil.

recuperare energia in tutte quelle situazioni in cui i carichi sono trascinatori, attraverso l’immagazzinamento in accumulatori idraulici o batterie, per poi essere utilizzati nel sistema attraverso attuatori elettrici. Anche in questo caso può essere interessante la similitudine con i veicoli ibridi del settore automotive, nei quali la rigenerazione energetica in fase di frenata genera energia che viene poi rimessa a disposizione per la trazione attiva.

Cosa dire

Nonostante la varietà di soluzioni a oggi presenti sul mercato, i driver principali su cui si muoveranno i prossimi sviluppi futuri possono essere identificati nell’elettrificazione dei sistemi. Il primo step che stiamo vivendo già oggi è nell’interfaccia uomo-macchina, che è già su piattaforma

elettrica-elettronica (per esempio comandi e joystick elettronici e centraline). Il secondo step, con molteplici soluzioni, è la riduzione del consumo energetico a parità di performance, con soluzioni quali l’ALS per il controllo elettronico dei sistemi flow sharing, o come soluzioni di tipo negative o positive applicate anche a macchine di dimensioni sempre minori. Questi sviluppi, guidati dagli stessi driver, abbracceranno poi sistemi ausiliari, ma altrettanto importanti come il fan drive, per il mantenimento delle temperature ottimali di esercizio della macchina, valvole di sterzata o frenatura, o ancora sistemi di autolivellamento o soft ride.

D. Derosa, regional sales manager central Europe & Middle East Walvoil