



Tipo VOSL/N1116 - VOSL/R1116 - VOSL/V1116 Valvola di controllo movimento

- Singolo effetto
- Load Sensitive (Tipo N)
- Relief compensated (Tipo R)
- Vented (Tipo V)
- Configurazione con flangiatura F1 e F2

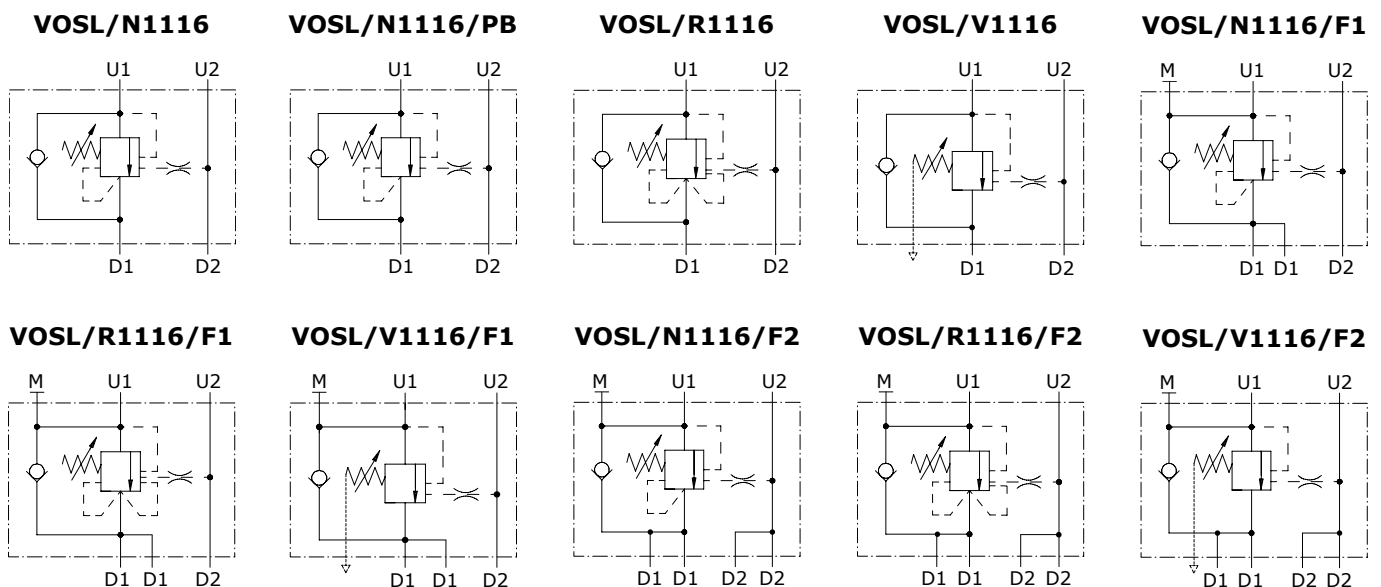
I dati e i diagrammi sono stati rilevati con olio a base minerale avente viscosità 46 cSt alla temperatura di 40°C.

VOSL/N1116 (38-12) - VOSL/R1116 (38-12) - VOSL/V1116 (38-12)

Portata nominale	60 l/min
Pressione max.	Corpo in alluminio = 210 bar Corpo in acciaio = 350 bar
Trafilamento	0.25 cm ³ /min (5 drops) a 210 bar
Fluido	olio a base minerale
Viscosità	da 10 a 200 cSt
Max. livello di contaminazione	18/16/13 ISO4406
Campo di temperatura del fluido	con guarnizioni NBR da -20°C to 80°C
Campo di temperatura ambientale per condizioni operative	da -40°C a 100°C

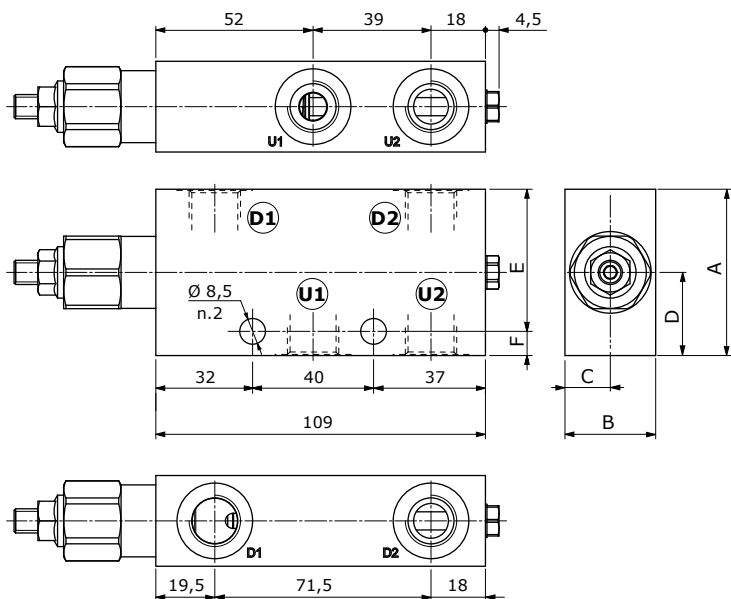
Peso	alluminio	VOSL/N1116/38: 0,59 kg - VOSL/N1116/12: 0,75 kg - VOSL/R1116/38: 0,64 kg VOSL/R1116/12: 0,82 kg - VOSL/V1116/38: 0,66 kg - VOSL/V1116/12: 0,83 kg
	acciaio	VOSL/N1116/38: 1,31 kg - VOSL/N1116/12: 1,74 kg - VOSL/N1116/38PB VOSL/N1116/12PB - VOSL/R1116/38: 1,34 kg - VOSL/R1116/12: 1,73 kg VOSL/V1116/38: 1,36 kg - VOSL/V1116/12: 1,78 kg

NOTA - Per differenti condizioni di utilizzo contattare il Servizio Commerciale.

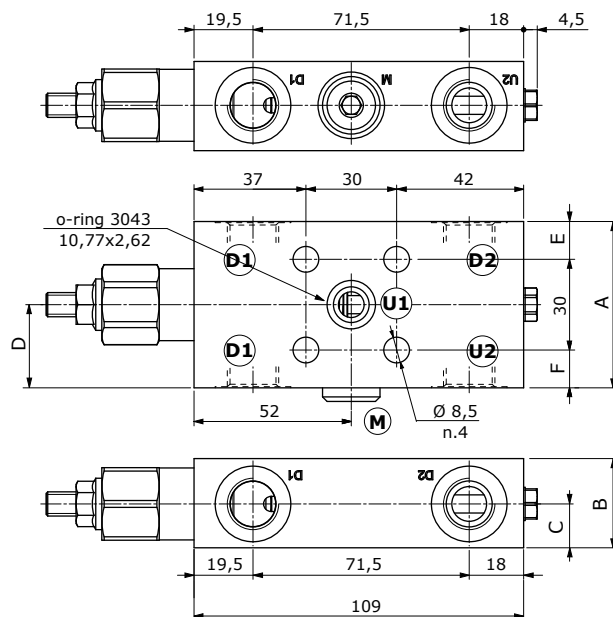


Dimensioni

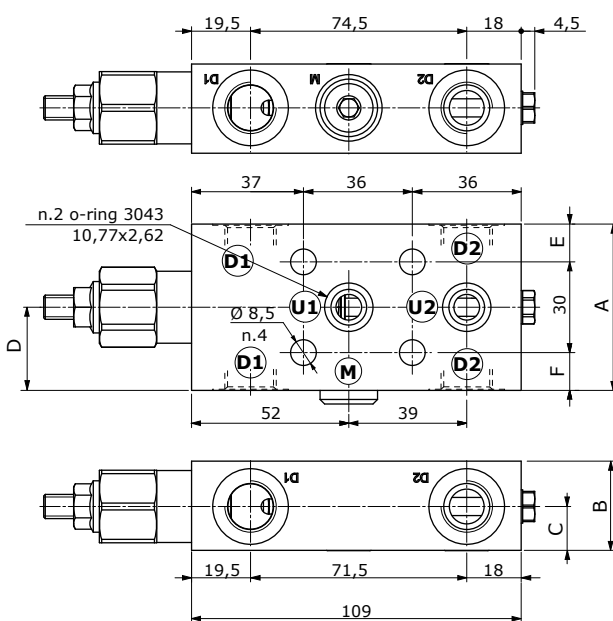
VOSL/...1116/38 - VOSL/...1116/12



VOSL/...1116/38F1 - VOSL/...1116/12F1



VOSL/...1116/38F2 - VOSL/...1116/12F2



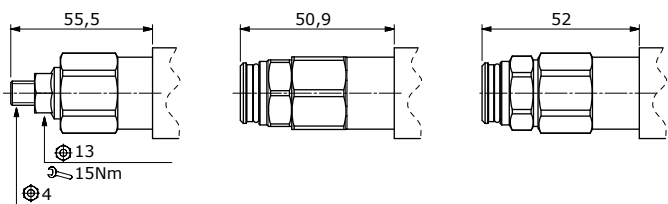
Dimensions are in mm-in

Tipo valvola	A	B	C	D	E	F
VOSL/...1116/38 VOSL/...1116/S8	55	30	15	27,5	47	8
VOSL/...1116/12 VOSL/...1116/S10	65	35	17,5	32,5	57	8
VOSL/...1116/38F1 VOSL/...1116/S8F1	55	29,5	14,5	27,5	12,5	12,5
VOSL/...1116/12F1 VOSL/...1116/S10F1	65	34,5	17	32,5	17,5	17,5
VOSL/...1116/38F2 VOSL/...1116/S8F2	55	29,5	14,5	27,5	12,5	12,5
VOSL/...1116/12F2 VOSL/...1116/S10F2	65	34,5	17	32,5	17,5	17,5

configurazione VOSL/N

configurazione VOSL/R

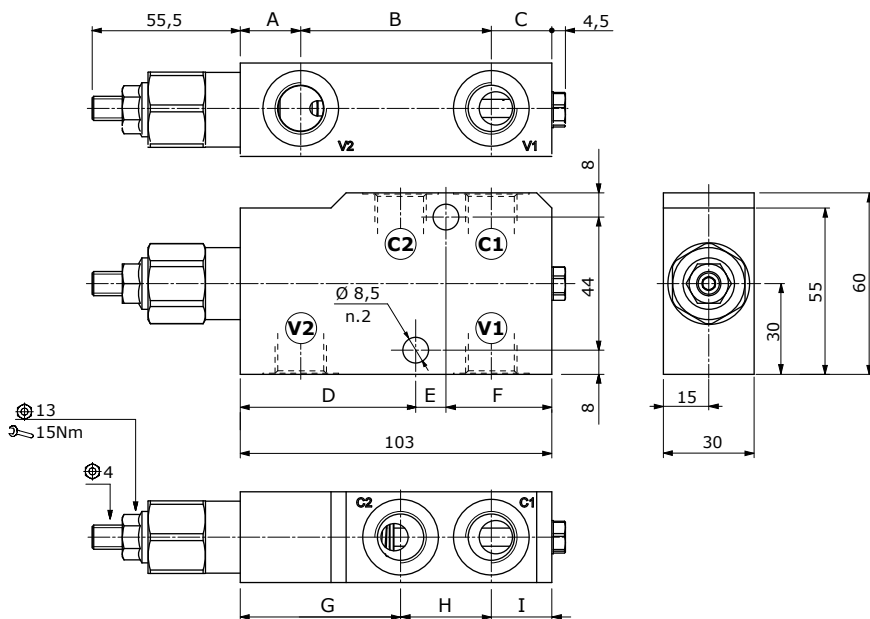
configurazione VOSL/V



Tipo valvola	D1	D2	U1	U2	M
VOSL/...1116/38	G3/8	G3/8	G3/8	G3/8	-
VOSL/...1116/12	G1/2	G1/2	G1/2	G1/2	-
VOSL/...1116/38F1	G3/8	G3/8	Ø8,5	G3/8	G1/4
VOSL/...1116/12F1	G1/2	G1/2	Ø8,5	G1/2	G1/4
VOSL/...1116/38F2	G3/8	G3/8	Ø8,5	Ø8,5	G1/4
VOSL/...1116/12F2	G1/2	G1/2	Ø8,5	Ø8,5	G1/4

Tipo valvola	D1	D2	U1	U2	M
VOSL/...1116/S8	SAE8	SAE8	SAE8	SAE8	-
VOSL/...1116/S10	SAE10	SAE10	SAE10	SAE10	-
VOSL/...1116/S8F1	SAE8	SAE8	Ø8,5	SAE8	G1/4
VOSL/...1116/S10F1	SAE10	SAE10	Ø8,5	SAE10	G1/4
VOSL/...1116/S8F2	SAE8	SAE8	Ø8,5	Ø8,5	G1/4
VOSL/...1116/S10F2	SAE10	SAE10	Ø8,5	Ø8,5	G1/4

VOSL/N1116/38PB - VOSL/N1116/12PB

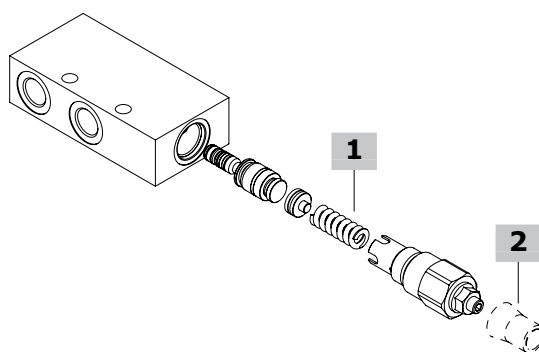
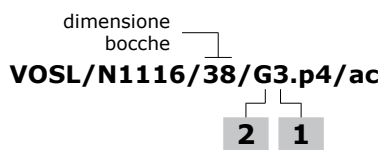


Tipo valvola	Bocche
VOSL/N1116/38PB	G3/8
VOSL/N1116/12PB	G1/2

Le dimensioni sono in mm

Tipo valvola	A	B	C	D	E	F	G	H	I
VOSL/N1116/38PB	20	63	20	58	10	35	53	30	20
VOSL/N1116/12PB	20	69	14	60,5	10	32,5	53	36	14

Codici di ordinazione e descrizione della composizione



Valvole complete VOSL/N1116

Load sensitive (N) configurazione con bocche G3/8

Rapporto di pilotaggio 1:4

TIPO: **VOSL/N1116/38/G3.p4/ac** CODICE: 1514322101

DESCRIZIONE: Corpo in acciaio, campo di taratura 50-210 bar, taratura standard 150 bar a 5 l/min

TIPO: **VOSL/N1116/38/G5.p4/ac** CODICE: 1514322100

DESCRIZIONE: Corpo in acciaio, campo di taratura 150-350 bar, taratura standard 280 bar a 5 l/min

TIPO: **VOSL/N1116/38/G5.p4** CODICE: 1514321100

DESCRIZIONE: Corpo in alluminio, campo di taratura 150-350 bar, taratura standard 280 bar a 5 l/min

Rapporto di pilotaggio 1:8

TIPO: **VOSL/N1116/38/G5.p8/ac** CODICE: 1514322104

DESCRIZIONE: Corpo in acciaio, campo di taratura 180-350 bar, taratura standard 280 bar a 5 l/min

Rapporto di pilotaggio a differenziale nullo

TIPO: **VOSL/N1116/38/G3.p0/ac** CODICE: 1514322106

DESCRIZIONE: Corpo in acciaio, campo di taratura 5-210 bar.

Taratura standard 150 bar a 5 l/min

TIPO: **VOSL/N1116/38/G5.p0/ac** CODICE: 1514322107

DESCRIZIONE: Corpo in acciaio, campo di taratura 50-350 bar, taratura standard 280 bar a 5 l/min

Load sensitive (N) configurazione con bocche G3/8 e flangiatura F1

TIPO: **VOSL/N1116/38F1/G5.p4/ac** CODICE: 1515022100

DESCRIZIONE: Corpo in acciaio, rapporto di pilotaggio 1:4, campo di taratura 150-350 bar, taratura standard 280 bar a 5 l/min

TIPO: **VOSL/N1116/38F1/G5.p8/ac** CODICE: 1515022101

DESCRIZIONE: Corpo in acciaio, rapporto di pilotaggio 1:8, campo di taratura 180-350 bar, taratura standard 280 bar a 5 l/min

TIPO: **VOSL/N1116/38F1/G5.p0/ac** CODICE: 1515022102

DESCRIZIONE: Corpo in acciaio, rapporto di pilotaggio a differenziale nullo, campo di taratura 50-350 bar, taratura standard 280 bar a 5 l/min

Load sensitive (N) configurazione con bocche G3/8 e flangiatura F2

TIPO: **VOSL/N1116/38F2/G5.p4/ac** CODICE: 1515022103

DESCRIZIONE: Corpo in acciaio, rapporto di pilotaggio 1:4, campo di taratura 150-350 bar, taratura standard 280 bar a 5 l/min

TIPO: **VOSL/N1116/38F2/G5.p8/ac** CODICE: 1515022104

DESCRIZIONE: Corpo in acciaio, rapporto di pilotaggio 1:8, campo di taratura 180-350 bar, taratura standard 280 bar a 5 l/min

TIPO: **VOSL/N1116/38F2/G5.p0/ac** CODICE: 1515022105

DESCRIZIONE: Corpo in acciaio, rapporto di pilotaggio a differenziale nullo, campo di taratura 50-350 bar, taratura standard 280 bar a 5 l/min

Valvole complete VOSL/N1116 (continua)

Load sensitive (N) configurazione con bocche SAE8

Rapporto di pilotaggio 1:4

TIPO: **VOSL/N1116/S8/G3.p4/ac** CODICE: 1514322200

DESCRIZIONE: Corpo in acciaio, campo di taratura 50-210 bar, taratura standard 150 bar a 5 l/min

TIPO: **VOSL/N1116/S8/G5.p4/ac** CODICE: 1514322201

DESCRIZIONE: Corpo in acciaio, campo di taratura 150-350 bar, taratura standard 280 bar a 5 l/min

TIPO: **VOSL/N1116/S8/G5.p4** CODICE: 1514321200

DESCRIZIONE: Corpo in alluminio, campo di taratura 150-350 bar, taratura standard 280 bar a 5 l/min

Pilot ratio 1:8

TIPO: **VOSL/N1116/S8/G5.p8/ac** CODICE: 1514322204

DESCRIZIONE: Corpo in acciaio, campo di taratura 180-350 bar, taratura standard 280 bar a 5 l/min

Zero differential pilot ratio

TIPO: **VOSL/N1116/S8/G3.p0/ac** CODICE: 1514322206

DESCRIZIONE: Corpo in acciaio, campo di taratura 5-210 bar.

Taratura standard 150 bar a 5 l/min

TIPO: **VOSL/N1116/S8/G5.p0/ac** CODICE: 1514322207

DESCRIZIONE: Corpo in acciaio, campo di taratura 50-350 bar, taratura standard 280 bar a 5 l/min

Load sensitive (N) configurazione con bocche SAE8 e flangiatura F1

TIPO: **VOSL/N1116/S8F1/G5.p4/ac** CODICE: 1515022200

DESCRIZIONE: Corpo in acciaio, rapporto di pilotaggio 1:4, campo di taratura 150-350 bar, taratura standard 280 bar a 5 l/min

TIPO: **VOSL/N1116/S8F1/G5.p8/ac** CODICE: 1515022201

DESCRIZIONE: Corpo in acciaio, rapporto di pilotaggio 1:8, campo di taratura 180-350 bar, taratura standard 280 bar a 5 l/min

TIPO: **VOSL/N1116/S8F1/G5.p0/ac** CODICE: 1515022202

DESCRIZIONE: Corpo in acciaio, rapporto di pilotaggio a differenziale nullo, campo di taratura 50-350 bar, taratura standard 280 bar a 5 l/min

Load sensitive (N) configurazione con bocche SAE8 e flangiatura F2

TIPO: **VOSL/N1116/S8F2/G5.p4/ac** CODICE: 1515022203

DESCRIZIONE: Corpo in acciaio, rapporto di pilotaggio 1:4, campo di taratura 150-350 bar, taratura standard 280 bar a 5 l/min

TIPO: **VOSL/N1116/S8F2/G5.p8/ac** CODICE: 1515022204

DESCRIZIONE: Corpo in acciaio, rapporto di pilotaggio 1:8, campo di taratura 180-350 bar, taratura standard 280 bar a 5 l/min

TIPO: **VOSL/N1116/S8F2/G5.p0/ac** CODICE: 1515022205

DESCRIZIONE: Corpo in acciaio, rapporto di pilotaggio a differenziale nullo, campo di taratura 50-350 bar, taratura standard 280 bar a 5 l/min

Codici di ordinazione e descrizione della composizione

Valvole complete VOSL/N1116

Load sensitive (N) configurazione con bocche G1/2TIPO: **VOSL/N1116/12/G5.p4/ac** CODICE: 1514332100

DESCRIZIONE: Corpo in acciaio, rapporto di pilotaggio 1:4, campo di taratura 150-350 bar, taratura standard 280 bar a 5 l/min

TIPO: **VOSL/N1116/12/G5.p8/ac** CODICE: 1514332101

DESCRIZIONE: Corpo in acciaio, rapporto di pilotaggio 1:8, campo di taratura 180-350 bar, taratura standard 280 bar a 5 l/min

TIPO: **VOSL/N1116/12/G5.p0/ac** CODICE: 1514332102

DESCRIZIONE: Corpo in acciaio, rapporto di pilotaggio a differenziale nullo, campo di taratura 50-350 bar, taratura standard 280 bar a 5 l/min

TIPO: **VOSL/N1116/12/G5.p4** CODICE: 1514331100

DESCRIZIONE: Corpo in alluminio, rapporto di pilotaggio 1:4 campo di taratura 150-350 bar, taratura standard 280 bar a 5 l/min

Load sensitive (N) configurazione con bocche G1/2 e flangiatura F1TIPO: **VOSL/N1116/12F1/G5.p4/ac** CODICE: 1515032100

DESCRIZIONE: Corpo in acciaio, rapporto di pilotaggio 1:4, campo di taratura 50-350 bar, taratura standard 280 bar a 5 l/min

TIPO: **VOSL/N1116/12F1/G5.p8/ac** CODICE: 1515032101

DESCRIZIONE: Corpo in acciaio, rapporto di pilotaggio 1:8, campo di taratura 180-350 bar, taratura standard 280 bar a 5 l/min

TIPO: **VOSL/N1116/12F1/G5.p0/ac** CODICE: 1515032102

DESCRIZIONE: Corpo in acciaio, rapporto di pilotaggio a differenziale nullo, campo di taratura 50-350 bar, taratura standard 280 bar a 5 l/min

Load sensitive (N) configurazione con bocche G1/2 e flangiatura F2TIPO: **VOSL/N1116/12F2/G5.p4/ac** CODICE: 1515032103

DESCRIZIONE: Corpo in acciaio, rapporto di pilotaggio 1:4, campo di taratura 150-350 bar, taratura standard 280 bar a 5 l/min

TIPO: **VOSL/N1116/12F2/G5.p8/ac** CODICE: 1515032104

DESCRIZIONE: Corpo in acciaio, rapporto di pilotaggio 1:8. Campo di taratura 180-350 bar, taratura standard 280 bar a 5 l/min

TIPO: **VOSL/N1116/12F2/G5.p0/ac** CODICE: 1515032105

DESCRIZIONE: Corpo in acciaio, rapporto di pilotaggio a differenziale nullo, campo di taratura 50-350 bar, taratura standard 280 bar a 5 l/min

Valvole complete VOSL/N1116

Load sensitive (N) configurazione con bocche SAE10TIPO: **VOSL/N1116/S10/G5.p4/ac** CODICE: 1514332200

DESCRIZIONE: Corpo in acciaio, rapporto di pilotaggio 1:4, campo di taratura 150-350 bar, taratura standard 280 bar a 5 l/min

TIPO: **VOSL/N1116/S10/G5.p8/ac** CODICE: 1514332201

DESCRIZIONE: Corpo in acciaio, rapporto di pilotaggio 1:8, campo di taratura 180-350 bar, taratura standard 280 bar a 5 l/min

TIPO: **VOSL/N1116/S10/G5.p0/ac** CODICE: 1514332202

DESCRIZIONE: Corpo in acciaio, rapporto di pilotaggio a differenziale nullo, campo di taratura 50-350 bar, taratura standard 280 bar a 5 l/min

Load sensitive (N) configurazione con bocche SAE10 e flangiatura F1TIPO: **VOSL/N1116/S10F1/G5.p4/ac** CODICE: 1515032200

DESCRIZIONE: Corpo in acciaio, rapporto di pilotaggio 1:4, campo di taratura 150-350 bar, taratura standard 280 bar a 5 l/min

TIPO: **VOSL/N1116/S10F1/G5.p8/ac** CODICE: 1515032201

DESCRIZIONE: Corpo in acciaio, rapporto di pilotaggio 1:8, campo di taratura 180-350 bar, taratura standard 280 bar a 5 l/min

TIPO: **VOSL/N1116/S10F1/G5.p0/ac** CODICE: 1515032202

DESCRIZIONE: Corpo in acciaio, rapporto di pilotaggio a differenziale nullo, campo di taratura 50-350 bar, taratura standard 280 bar a 5 l/min

Load sensitive (N) configurazione con bocche SAE10 e flangiatura F2TIPO: **VOSL/N1116/S10F2/G5.p4/ac** CODICE: 1515032203

DESCRIZIONE: Corpo in acciaio, rapporto di pilotaggio 1:4, campo di taratura 150-350 bar, taratura standard 280 bar a 5 l/min

TIPO: **VOSL/N1116/S10F2/G5.p8/ac** CODICE: 1515032204

DESCRIZIONE: Corpo in acciaio, rapporto di pilotaggio 1:8. Campo di taratura 180-350 bar, taratura standard 280 bar a 5 l/min

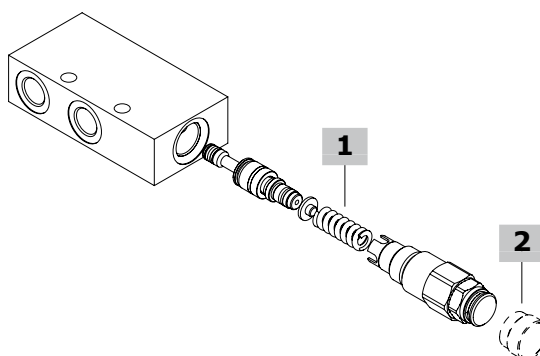
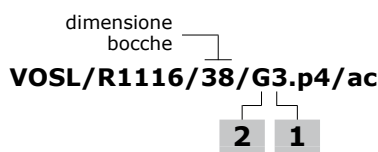
TIPO: **VOSL/N1116/S10F2/G5.p0/ac** CODICE: 1515032205DESCRIZIONE: Corpo in acciaio, rapporto di pilotaggio a differenziale nullo, campo di taratura 50-350 bar, taratura standard 280 bar a 5 l/min
Per altre configurazioni contattare il Servizio Commerciale.**1 Molle di taratura**

TIPO CODICE DESCRIZIONE

Per rapporto di pilotaggio 1:4 e differenziale nullo**3** 3ML1133201 Per campo di taratura 50-210 bar**5** 3ML1133200 Per campo di taratura 150-350 bar**Per rapporto di pilotaggio 1:8****5** 3ML1133201 Per campo di taratura 180-350 bar**2 Opzioni di regolazione**

TIPO	CODICE	DESCRIZIONE
G	-	Regolazione a vite
Z	4COP120420	Cappuccio antimanomissione

Codici di ordinazione e descrizione della composizione



Valvole complete VOSL/R1116

Relief compensated (R) configurazione con bocche G3/8

Rapporto di pilotaggio 1:4

TIPO: **VOSL/R1116/38/G3.p4/ac** CODICE: 1514422101

DESCRIZIONE: Corpo in acciaio, campo di taratura 50-210 bar, taratura standard 150 bar a 5 l/min

TIPO: **VOSL/R1116/38/G5.p4/ac** CODICE: 1514422100

DESCRIZIONE: Corpo in acciaio, campo di taratura 150-350 bar, taratura standard 280 bar a 5 l/min

TIPO: **VOSL/R1116/38/G5.p4** CODICE: 1514421100

DESCRIZIONE: Corpo in alluminio, campo di taratura 50-350 bar, taratura standard 280 bar a 5 l/min

Rapporto di pilotaggio 1:8

TIPO: **VOSL/R1116/38/G5.p8/ac** CODICE: 1514422104

DESCRIZIONE: Corpo in acciaio, campo di taratura 5-350 bar, taratura standard 280 bar a 5 l/min

Rapporto di pilotaggio a differenziale nullo

TIPO: **VOSL/R1116/38/G3.p0/ac** CODICE: 1514422106

DESCRIZIONE: Corpo in acciaio, campo di taratura 5-210 bar, taratura standard 150 bar a 5 l/min

TIPO: **VOSL/R1116/38/G5.p0/ac** CODICE: 1514422107

DESCRIZIONE: Corpo in acciaio, campo di taratura 50-350 bar, taratura standard 280 bar a 5 l/min

Relief compensated (R) configurazione con bocche G3/8 e flangiatura F1

TIPO: **VOSL/R1116/38F1/G5.p4/ac** CODICE: 1515122100

DESCRIZIONE: Corpo in acciaio, rapporto di pilotaggio 1:4, campo di taratura 150-350 bar, taratura standard 280 bar a 5 l/min

TIPO: **VOSL/R1116/38F1/G5.p8/ac** CODICE: 1515122101

DESCRIZIONE: Corpo in acciaio, rapporto di pilotaggio 1:8, campo di taratura 180-350 bar, taratura standard 280 bar a 5 l/min

TIPO: **VOSL/R1116/38F1/G5.p0/ac** CODICE: 1515122102

DESCRIZIONE: Corpo in acciaio, rapporto di pilotaggio a differenziale nullo, campo di taratura 50-350 bar, taratura standard 280 bar a 5 l/min

Relief compensated (R) configurazione con bocche G3/8 e flangiatura F2

TIPO: **VOSL/R1116/38F2/G5.p4/ac** CODICE: 1515122103

DESCRIZIONE: Corpo in acciaio, rapporto di pilotaggio 1:4, campo di taratura 150-350 bar, taratura standard 280 bar a 5 l/min

TIPO: **VOSL/R1116/38F2/G5.p8/ac** CODICE: 1515122104

DESCRIZIONE: Corpo in acciaio, rapporto di pilotaggio 1:8, campo di taratura 180-350 bar, taratura standard 280 bar a 5 l/min

TIPO: **VOSL/R1116/38F2/G5.p0/ac** CODICE: 1515122105

DESCRIZIONE: Corpo in acciaio, rapporto di pilotaggio a differenziale nullo, campo di taratura 50-350 bar, taratura standard 280 bar a 5 l/min

Valvole complete VOSL/R1116

Relief compensated (R) configurazione con bocche SAE8

Rapporto di pilotaggio 1:4

TIPO: **VOSL/R1116/S8/G3.p4/ac** CODICE: 1514422200

DESCRIZIONE: Corpo in acciaio, campo di taratura 50-210 bar, taratura standard 150 bar a 5 l/min

TIPO: **VOSL/R1116/S8/G5.p4/a** CODICE: 1514422201

DESCRIZIONE: Corpo in acciaio, campo di taratura 150-350 bar, taratura standard 280 bar a 5 l/min

Rapporto di pilotaggio 1:8

TIPO: **VOSL/R1116/S8/G5.p8/ac** CODICE: 1514422204

DESCRIZIONE: Corpo in acciaio, campo di taratura 180-350 bar, taratura standard 280 bar a 5 l/min

Rapporto di pilotaggio a differenziale nullo

TIPO: **VOSL/R1116/S8/G3.p0/ac** CODICE: 1514422206

DESCRIZIONE: Corpo in acciaio, campo di taratura 5-210 bar, taratura standard 150 bar a 5 l/min

TIPO: **VOSL/R1116/S8/G5.p0/ac** CODICE: 1514422207

DESCRIZIONE: Corpo in acciaio, campo di taratura 50-350 bar, taratura standard 280 bar a 5 l/min

Relief compensated (R) configurazione con bocche SAE8 e flangiatura F1

TIPO: **VOSL/R1116/S8F1/G5.p4/ac** CODICE: 1515122200

DESCRIZIONE: Corpo in acciaio, rapporto di pilotaggio 1:4, campo di taratura 150-350 bar, taratura standard 280 bar a 5 l/min

TIPO: **VOSL/R1116/S8F1/G5.p8/ac** CODICE: 1515122201

DESCRIZIONE: Corpo in acciaio, rapporto di pilotaggio 1:8, campo di taratura 180-350 bar, taratura standard 280 bar a 5 l/min

TIPO: **VOSL/R1116/S8F1/G5.p0/ac** CODICE: 1515122202

DESCRIZIONE: Corpo in acciaio, rapporto di pilotaggio a differenziale nullo, campo di taratura 50-350 bar, taratura standard 280 bar a 5 l/min

Relief compensated (R) configurazione con bocche SAE8 e flangiatura F2

TIPO: **VOSL/R1116/S8F2/G5.p4/ac** CODICE: 1515122203

DESCRIZIONE: Corpo in acciaio, rapporto di pilotaggio 1:4, campo di taratura 150-350 bar, taratura standard 280 bar a 5 l/min

TIPO: **VOSL/R1116/S8F2/G5.p8/ac** CODICE: 1515122204

DESCRIZIONE: Corpo in acciaio, rapporto di pilotaggio 1:8, campo di taratura 180-350 bar, taratura standard 280 bar a 5 l/min

TIPO: **VOSL/R1116/S8F2/G5.p0/ac** CODICE: 1515122205

DESCRIZIONE: Corpo in acciaio, rapporto di pilotaggio a differenziale nullo, campo di taratura 50-350 bar, taratura standard 280 bar a 5 l/min

Codici di ordinazione e descrizione della composizione

Valvole complete VOSL/R1116

Relief compensated (R) configurazione con bocche G1/2TIPO: **VOSL/R1116/12/G5.p4/ac** CODICE: 1514432100

DESCRIZIONE: Corpo in acciaio, rapporto di pilotaggio 1:4, campo di taratura 150-350 bar, taratura standard 280 bar a 5 l/min

TIPO: **VOSL/R1116/12/G5.p8/ac** CODICE: 1514432101

DESCRIZIONE: Corpo in acciaio, rapporto di pilotaggio 1:8, campo di taratura 180-350 bar, taratura standard 280 bar a 5 l/min

TIPO: **VOSL/R1116/12/G5.p0/ac** CODICE: 1514432102

DESCRIZIONE: Corpo in acciaio, rapporto di pilotaggio a differenziale nullo, campo di taratura 50-350 bar, taratura standard 280 bar a 5 l/min

TIPO: **VOSL/R1116/12/G5.p4** CODICE: 1514431100

DESCRIZIONE: Corpo in alluminio, rapporto di pilotaggio 1:4, campo di taratura 150-350 bar, taratura standard 280 bar a 5 l/min

Relief compensated (R) configurazione con bocche G1/2 e flangiatura F1TIPO: **VOSL/R1116/12F1/G5.p4/ac** CODICE: 1515132100

DESCRIZIONE: Corpo in acciaio, rapporto di pilotaggio 1:4, campo di taratura 150-350 bar, taratura standard 280 bar a 5 l/min

TIPO: **VOSL/R1116/12F1/G5.p8/ac** CODICE: 1515132101

DESCRIZIONE: Corpo in acciaio, rapporto di pilotaggio 1:8, campo di taratura 180-350 bar, stdsetting 280 bar a 5 l/min

TIPO: **VOSL/R1116/12F1/G5.p0/ac** CODICE: 1515132102

DESCRIZIONE: Corpo in acciaio, rapporto di pilotaggio a differenziale nullo, campo di taratura 50-350 bar, taratura standard 280 bar a 5 l/min

Relief compensated (R) configurazione con bocche G1/2 e flangiatura F2TIPO: **VOSL/R1116/12F2/G5.p4/ac** CODICE: 1515132103

DESCRIZIONE: Corpo in acciaio, rapporto di pilotaggio 1:4, campo di taratura 150-350 bar, taratura standard 280 bar a 5 l/min

TIPO: **VOSL/R1116/12F2/G5.p8/ac** CODICE: 1515132104

DESCRIZIONE: Corpo in acciaio, rapporto di pilotaggio 1:8, campo di taratura 180-350 bar, taratura standard 280 bar a 5 l/min

TIPO: **VOSL/R1116/12F2/G5.p0/ac** CODICE: 1515132105

DESCRIZIONE: Corpo in acciaio, rapporto di pilotaggio a differenziale nullo, campo di taratura 50-350 bar, taratura standard 280 bar a 5 l/min

Per altre configurazioni contattare il Servizio Commerciale.

Valvole complete VOSL/R1116

Relief compensated (R) configurazione con bocche SAE10TIPO: **VOSL/R1116/S10/G5.p4/ac** CODICE: 1514432200

DESCRIZIONE: Corpo in acciaio, rapporto di pilotaggio 1:4, campo di taratura 150-350 bar, taratura standard 280 bar a 5 l/min

TIPO: **VOSL/R1116/S10/G5.p8/ac** CODICE: 1514432201

DESCRIZIONE: Corpo in acciaio, rapporto di pilotaggio 1:8, campo di taratura 180-350 bar, taratura standard 280 bar a 5 l/min

TIPO: **VOSL/R1116/S10/G5.p0/ac** CODE: 1514432202

DESCRIZIONE: Corpo in acciaio, rapporto di pilotaggio a differenziale nullo, campo di taratura 50-350 bar, taratura standard 280 bar a 5 l/min

TIPO: **VOSL/R1116/S10/G5.p4** CODE: 1514431200

DESCRIZIONE: Corpo in alluminio, rapporto di pilotaggio 1:4, campo di taratura 150-350 bar, taratura standard 280 bar a 5 l/min

Relief compensated (R) configurazione con bocche SAE10 e flangiatura F1TIPO: **VOSL/R1116/S10F1/G5.p4/ac** CODICE: 1515132200

DESCRIZIONE: Corpo in acciaio, rapporto di pilotaggio 1:4, campo di taratura 150-350 bar, taratura standard 280 bar a 5 l/min

TIPO: **VOSL/R1116/S10F1/G5.p8/ac** CODICE: 1515132201

DESCRIZIONE: Corpo in acciaio, rapporto di pilotaggio 1:8, campo di taratura 180-350 bar, stdsetting 280 bar a 5 l/min

TIPO: **VOSL/R1116/S10F1/G5.p0/ac** CODICE: 1515132202

DESCRIZIONE: Corpo in acciaio, rapporto di pilotaggio a differenziale nullo, campo di taratura 50-350 bar, taratura standard 280 bar a 5 l/min

Relief compensated (R) configurazione con bocche SAE10 e flangiatura F2TIPO: **VOSL/R1116/S10F2/G5.p4/ac** CODICE: 1515132203

DESCRIZIONE: Corpo in acciaio, rapporto di pilotaggio 1:4, campo di taratura 150-350 bar, taratura standard 280 bar a 5 l/min

TIPO: **VOSL/R1116/S10F2/G5.p8/ac** CODICE: 1515132204

DESCRIZIONE: Corpo in acciaio, rapporto di pilotaggio 1:8, campo di taratura 180-350 bar, taratura standard 280 bar a 5 l/min

TIPO: **VOSL/R1116/S10F2/G5.p0/ac** CODICE: 1515132205

DESCRIZIONE: Corpo in acciaio, rapporto di pilotaggio a differenziale nullo, campo di taratura 50-350 bar, taratura standard 280 bar a 5 l/min

Per altre configurazioni contattare il Servizio Commerciale.

1 Molle di taratura

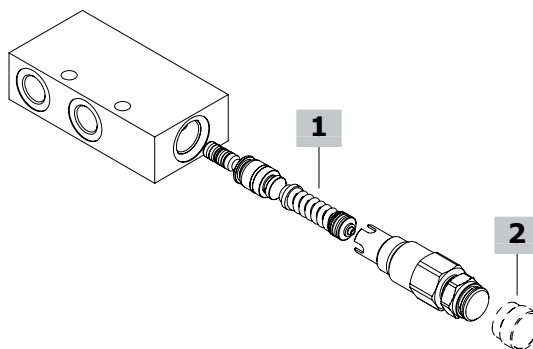
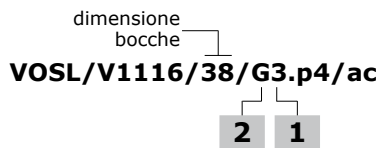
TIPO CODICE DESCRIZIONE

Per rapporto di pilotaggio 1:4 e a differenziale nullo**3** 3ML1133201 Per campo di taratura 50-210 bar**5** 3ML1133200 Per campo di taratura 150-350 bar**Per rapporto di pilotaggio 1:8****5** 3ML1133201 Per campo di taratura 180-350 bar**2 Opzioni di regolazione**

TIPO CODICE DESCRIZIONE

G - Regolazione a vite**Z** 4COP130200 Cappuccio antimanomissione

Codici di ordinazione e descrizione della composizione



Valvole complete VOSL/V1116

Vented (V) configurazione con bocche G3/8

Rapporto di pilotaggio 1:4

TIPO: **VOSL/V1116/38/G3.p4/ac** CODICE: 1514522101
 DESCRIZIONE: Corpo in acciaio, campo di taratura 50-210 bar, taratura standard 150 bar a 5 l/min

TIPO: **VOSL/V1116/38/G5.p4/ac** CODICE: 1514522100
 DESCRIZIONE: Corpo in acciaio, campo di taratura 150-350 bar, taratura standard 280 bar a 5 l/min

TIPO: **VOSL/V1116/38/G5.p4** CODICE: 1514521100
 DESCRIZIONE: Corpo in alluminio, campo di taratura 150-350 bar, taratura standard 280 bar a 5 l/min

Rapporto di pilotaggio 1:8

TIPO: **VOSL/V1116/38/G5.p8/ac** CODICE: 1514522104
 DESCRIZIONE: Corpo in acciaio, campo di taratura 180-350 bar, taratura standard 280 bar a 5 l/min

Rapporto di pilotaggio a differenziale nullo

TIPO: **VOSL/V1116/38/G3.p0/ac** CODICE: 1514522106
 DESCRIZIONE: Corpo in acciaio, campo di taratura 5-210 bar, taratura standard 150 bar a 5 l/min

TIPO: **VOSL/V1116/38/G5.p0/ac** CODICE: 1514522107
 DESCRIZIONE: Corpo in acciaio, campo di taratura 50-350 bar, taratura standard 280 bar a 5 l/min

Vented (V) configurazione con bocche G3/8 e flangiatura F1

TIPO: **VOSL/V1116/38F1/G5.p4/ac** CODICE: 1515222100
 DESCRIZIONE: Corpo in acciaio, rapporto di pilotaggio 1:4, campo di taratura 150-350 bar, taratura standard 280 bar a 5 l/min

TIPO: **VOSL/V1116/38F1/G5.p8/ac** CODICE: 1515222101
 DESCRIZIONE: Corpo in acciaio, rapporto di pilotaggio 1:8, campo di taratura 180-350 bar, taratura standard 280 bar a 5 l/min

TIPO: **VOSL/V1116/38F1/G5.p0/ac** CODICE: 1515222102
 DESCRIZIONE: Corpo in acciaio, rapporto di pilotaggio a differenziale nullo, campo di taratura 50-350 bar, taratura standard 280 bar a 5 l/min

Vented (V) configurazione con bocche G3/8 e flangiatura F2

TIPO: **VOSL/V1116/38F2/G5.p4/ac** CODICE: 1515222103
 DESCRIZIONE: Corpo in acciaio, rapporto di pilotaggio 1:4, campo di taratura 150-350 bar, taratura standard 280 bar a 5 l/min

TIPO: **VOSL/V1116/38F2/G5.p8/ac** CODICE: 1515222104
 DESCRIZIONE: Corpo in acciaio, rapporto di pilotaggio 1:8, campo di taratura 180-350 bar, taratura standard 280 bar a 5 l/min

TIPO: **VOSL/V1116/38F2/G5.p0/ac** CODICE: 1515222105
 DESCRIZIONE: Corpo in acciaio, rapporto di pilotaggio a differenziale nullo, campo di taratura 50-350 bar, taratura standard 280 bar a 5 l/min

Valvole complete VOSL/V1116

Vented (V) configurazione con bocche SAE8

Rapporto di pilotaggio 1:4

TIPO: **VOSL/V1116/S8/G3.p4/ac** CODICE: 1514522200
 DESCRIZIONE: Corpo in acciaio, campo di taratura 50-210 bar, taratura standard 150 bar a 5 l/min

TIPO: **VOSL/V1116/S8/G5.p4/ac** CODICE: 1514522201
 DESCRIZIONE: Corpo in acciaio, campo di taratura 150-350 bar, taratura standard 280 bar a 5 l/min

Rapporto di pilotaggio 1:8

TIPO: **VOSL/V1116/S8/G5.p8/ac** CODICE: 1514522204
 DESCRIZIONE: Corpo in acciaio, campo di taratura 180-350 bar, taratura standard 280 bar a 5 l/min

Rapporto di pilotaggio a differenziale nullo

TIPO: **VOSL/V1116/S8/G3.p0/ac** CODICE: 1514522206
 DESCRIZIONE: Corpo in acciaio, campo di taratura 5-210 bar, taratura standard 150 bar a 5 l/min

TIPO: **VOSL/V1116/S8/G5.p0/ac** CODICE: 1514522207
 DESCRIZIONE: Corpo in acciaio, campo di taratura 50-350 bar, taratura standard 280 bar a 5 l/min

Vented (V) configurazione con bocche SAE8 e flangiatura F1

TIPO: **VOSL/V1116/S8F1/G5.p4/ac** CODICE: 1515222200
 DESCRIZIONE: Corpo in acciaio, rapporto di pilotaggio 1:4, campo di taratura 150-350 bar, taratura standard 280 bar a 5 l/min

TIPO: **VOSL/V1116/S8F1/G5.p8/ac** CODICE: 1515222201
 DESCRIZIONE: Corpo in acciaio, rapporto di pilotaggio 1:8, campo di taratura 180-350 bar, taratura standard 280 bar a 5 l/min

TIPO: **VOSL/V1116/S8F1/G5.p0/ac** CODICE: 1515222202
 DESCRIZIONE: Corpo in acciaio, rapporto di pilotaggio a differenziale nullo, campo di taratura 50-350 bar, taratura standard 280 bar a 5 l/min

Vented (V) configurazione con bocche SAE8 e flangiatura F2

TIPO: **VOSL/V1116/S8F2/G5.p4/ac** CODICE: 1515222203
 DESCRIZIONE: Corpo in acciaio, rapporto di pilotaggio 1:4, campo di taratura 150-350 bar, taratura standard 280 bar a 5 l/min

TIPO: **VOSL/V1116/S8F2/G5.p8/ac** CODICE: 1515222204
 DESCRIZIONE: Corpo in acciaio, rapporto di pilotaggio 1:8, campo di taratura 180-350 bar, taratura standard 280 bar a 5 l/min

TIPO: **VOSL/V1116/S8F2/G5.p0/ac** CODICE: 1515222205
 DESCRIZIONE: Corpo in acciaio, rapporto di pilotaggio a differenziale nullo, campo di taratura 50-350 bar, taratura standard 280 bar a 5 l/min

Codici di ordinazione e descrizione della composizione

Valvole complete VOSL/V1116**Vented (V) configurazione con bocche G1/2**TIPO: **VOSL/V1116/12/G5.p4/ac** CODICE: 1514532100

DESCRIZIONE: Corpo in acciaio, rapporto di pilotaggio 1:4, campo di taratura 150-350 bar, taratura standard 280 bar a 5 l/min

TIPO: **VOSL/V1116/12/G5.p8/ac** CODICE: 1514532101

DESCRIZIONE: Corpo in acciaio, rapporto di pilotaggio 1:8, campo di taratura 180-350 bar, taratura standard 280 bar a 5 l/min

TIPO: **VOSL/V1116/12/G5.p0/ac** CODICE: 1514532102

DESCRIZIONE: Corpo in acciaio, rapporto di pilotaggio a differenziale nullo, campo di taratura 50-350 bar, taratura standard 280 bar a 5 l/min

TIPO: **VOSL/V1116/12/G5.p4** CODICE: 1514531100

DESCRIZIONE: Corpo in alluminio rapporto di pilotaggio 1:4, campo di taratura 150-350 bar, taratura standard 280 bar a 5 l/min

Vented (V) configurazione con bocche G1/2 e flangiatura F1TIPO: **VOSL/V1116/12F1/G5.p4/ac** CODICE: 1515232100

DESCRIZIONE: Corpo in acciaio, rapporto di pilotaggio 1:4, campo di taratura 150-350 bar, taratura standard 280 bar a 5 l/min

TIPO: **VOSL/V1116/12F1/G5.p8/ac** CODICE: 1515232101

DESCRIZIONE: Corpo in acciaio, rapporto di pilotaggio 1:8, campo di taratura 180-350 bar, taratura standard 280 bar a 5 l/min

TIPO: **VOSL/V1116/12F1/G5.p0/ac** CODICE: 1515232102

DESCRIZIONE: Corpo in acciaio, rapporto di pilotaggio a differenziale nullo, campo di taratura 50-350 bar, taratura standard 280 bar a 5 l/min

Vented (V) configurazione con bocche G1/2 e flangiatura F2TIPO: **VOSL/V1116/12F2/G5.p4/ac** CODICE: 1515232103

DESCRIZIONE: Corpo in acciaio, rapporto di pilotaggio 1:4, campo di taratura 150-350 bar, taratura standard 280 bar a 5 l/min

TIPO: **VOSL/V1116/12F2/G5.p8/ac** CODICE: 1515232104

DESCRIZIONE: Corpo in acciaio, rapporto di pilotaggio 1:8, campo di taratura 180-350 bar, taratura standard 280 bar a 5 l/min

TIPO: **VOSL/V1116/12F2/G5.p0/ac** CODICE: 1515232105

DESCRIZIONE: Corpo in acciaio, rapporto di pilotaggio a differenziale nullo, campo di taratura 50-350 bar, taratura standard 280 bar a 5 l/min

Valvole complete VOSL/V1116**Vented (V) configurazione con bocche SAE10**TIPO: **VOSL/V1116/S10/G5.p4/ac** CODICE: 1514532200

DESCRIZIONE: Corpo in acciaio, rapporto di pilotaggio 1:4, campo di taratura 150-350 bar, taratura standard 280 bar a 5 l/min

TIPO: **VOSL/V1116/S10/G5.p8/ac** CODICE: 1514532201

DESCRIZIONE: Corpo in acciaio, rapporto di pilotaggio 1:8, campo di taratura 180-350 bar, taratura standard 280 bar a 5 l/min

TIPO: **VOSL/V1116/S10/G5.p0/ac** CODICE: 1514532202

DESCRIZIONE: Corpo in acciaio, rapporto di pilotaggio a differenziale nullo, campo di taratura 50-350 bar, taratura standard 280 bar a 5 l/min

Vented (V) configurazione con bocche SAE10 e flangiatura F1TIPO: **VOSL/V1116/S10F1/G5.p4/ac** CODICE: 1515232200

DESCRIZIONE: Corpo in acciaio, rapporto di pilotaggio 1:4, campo di taratura 150-350 bar, taratura standard 280 bar a 5 l/min

TIPO: **VOSL/V1116/S10F1/G5.p8/ac** CODICE: 1515232201

DESCRIZIONE: Corpo in acciaio, rapporto di pilotaggio 1:8, campo di taratura 180-350 bar, taratura standard 280 bar a 5 l/min

TIPO: **VOSL/V1116/S10F1/G5.p0/ac** CODICE: 1515232202

DESCRIZIONE: Corpo in acciaio, rapporto di pilotaggio a differenziale nullo, campo di taratura 50-350 bar, taratura standard 280 bar a 5 l/min

Vented (V) configurazione con bocche SAE10 e flangiatura F2TIPO: **VOSL/V1116/S10F2/G5.p4/ac** CODICE: 1515232203

DESCRIZIONE: Corpo in acciaio, rapporto di pilotaggio 1:4, campo di taratura 150-350 bar, taratura standard 280 bar a 5 l/min

TIPO: **VOSL/V1116/S10F2/G5.p8/ac** CODICE: 1515232204

DESCRIZIONE: Corpo in acciaio, rapporto di pilotaggio 1:8, campo di taratura 180-350 bar, taratura standard 280 bar a 5 l/min

TIPO: **VOSL/V1116/S10F2/G5.p0/ac** CODICE: 1515232205

DESCRIZIONE: Corpo in acciaio, rapporto di pilotaggio a differenziale nullo, campo di taratura 50-350 bar, taratura standard 280 bar a 5 l/min

Per altre configurazioni contattare il Servizio Commerciale.

1 Molle di taratura

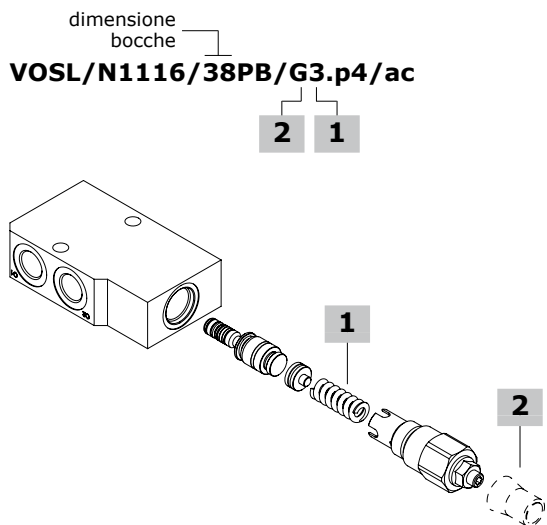
TIPO CODICE DESCRIZIONE

Per rapporto di pilotaggio 1:4 e a differenziale nullo**3** 3ML1133201 Per campo di taratura 50-210 bar**5** 3ML1133200 Per campo di taratura 150-350 bar**Per rapporto di pilotaggio 1:8****5** 3ML1133201 Per campo di taratura 180-350 bar**2 Opzioni di regolazione**

TIPO CODICE DESCRIZIONE

G - Regolazione a vite**Z** 4COP130200 Cappuccio antimanomissione

Codici di ordinazione e descrizione della composizione



1 Molle di taratura

TIPO	CODICE	DESCRIZIONE
Per rapporto di pilotaggio 1:4 e a differenziale nullo		
3	3ML1133201	Per campo di taratura 50-210 bar
5	3ML1133200	Per campo di taratura 150-350 bar
Per rapporto di pilotaggio 1:8		
5	3ML1133201	Per campo di taratura 180-350 bar

2 Opzioni di regolazione

TIPO	CODICE	DESCRIZIONE
G	-	Regolazione a vite
Z	4COP130200	Cappuccio antimanomissione

Valvole complete VOSL/N1116/PB

Load sensitive (N) configurazione con bocche G3/8

Rapporto di pilotaggio 1:4

TIPO: **VOSL/N1116/38PB/G3.p4/ac** CODICE: 1514222101
 DESCRIZIONE: Corpo in acciaio, campo di taratura 50-210 bar, taratura standard 150 bar a 5 l/min

TIPO: **VOSL/N1116/38PB/G5.p4/ac** CODICE: 1514222100
 DESCRIZIONE: Corpo in acciaio, campo di taratura 150-350 bar, taratura standard 280 bar a 5 l/min

Rapporto di pilotaggio 1:8

TIPO: **VOSL/N1116/38PB/G5.p8/ac** CODICE: 1514222102
 DESCRIZIONE: Corpo in acciaio, campo di taratura 180-350 bar, taratura standard 280 bar a 5 l/min

Rapporto di pilotaggio a differenziale nullo

TIPO: **VOSL/N1116/38PB/G5.p0/ac** CODICE: 1514222103
 DESCRIZIONE: Corpo in acciaio, campo di taratura 50-350 bar, taratura standard 280 bar a 5 l/min

Load sensitive (N) configurazione con bocche G1/2

Rapporto di pilotaggio 1:4

TIPO: **VOSL/N1116/12PB/G3.p4/ac** CODICE: 1514232101
 DESCRIZIONE: Corpo in acciaio, campo di taratura 50-210 bar, taratura standard 150 bar a 5 l/min

TIPO: **VOSL/N1116/12PB/G5.p4/ac** CODICE: 1514232100
 DESCRIZIONE: Corpo in acciaio, campo di taratura 150-350 bar, taratura standard 280 bar a 5 l/min

Rapporto di pilotaggio 1:8

TIPO: **VOSL/N1116/12PB/G5.p8/ac** CODICE: 1514232102
 DESCRIZIONE: Corpo in acciaio, campo di taratura 180-350 bar, taratura standard 280 bar a 5 l/min

Rapporto di pilotaggio a differenziale nullo

TIPO: **VOSL/N1116/12PB/G5.p0/ac** CODICE: 1514232103
 DESCRIZIONE: Corpo in acciaio, campo di taratura 50-350 bar, taratura standard 280 bar a 5 l/min
 Per altre configurazioni contattare il Servizio Commerciale.

Curve caratteristiche

Diagramma perdite di carico VOSL/(N-R-V) 1116 (38-12) D1->U1 e U1->D1

