



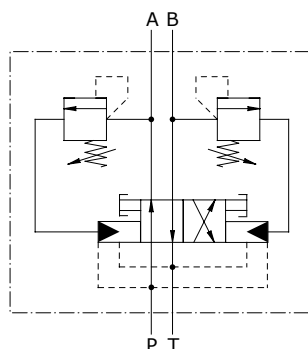
Tipo VIA/AP Invertitori automatici

- Flangiata cetop 3 (6-38) o cetop 5 (10-12)
- Corpo in ghisa

I dati e i diagrammi sono stati rilevati con olio a base minerale avente viscosità 46 cSt alla temperatura di 40°C.

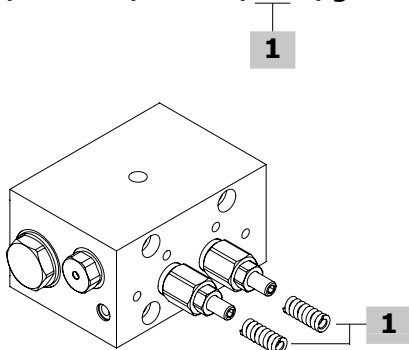
	VIA/AP 6-38	VIA/AP 10-12
Portata nominale	30 l/min	60 l/min
Portata minima		4 l/min
Pressione massima		210 bar
Frequenza massima di inversione		30/min
Fluido	olio a base minerale	
Viscosità	da 10 a 200 cSt	
Max. livello di contaminazione	18/16/13 ISO4406	
Campo di temperatura del Fluido	con guarnizioni NBR da -20°C to 80°C	
Campo di temperatura ambientale per condizioni operative	da -40°C a 100°C	
Peso	<i>Ghisa</i> 1,45 kg	2,1 kg

NOTA - Per differenti condizioni di utilizzo contattare il Servizio Commerciale.



Codici di ordinazione e descrizione della composizione

VIA/AP 6-38/VMP01/TS.S/gh



Valvole complete VIA/AP

Configurazione valvola VMP; campo di taratura 50-220 bar, taratura standard 150 bar @ 3 l/min

TIPO: **VIA/AP 6-38/VMP01/TS.S/gh** CODICE: 1915023101

DESCRIZIONE: Corpo in ghisa, flangiatura CETOP 3

TIPO: **VIA/AP 10-12/VMP02/TS.S/gh** CODICE: 1915033101

DESCRIZIONE: Corpo in ghisa, flangiatura CETOP 5

Per configurazioni con guarnizioni FPM (Viton) e cavità SAE contattare il Servizio Commerciale.

1 Molle

TIPO CODICE DESCRIZIONE

Per valvola VIA/AP 6-38

TV 3ML1061900 Campo di taratura 50-80 bar

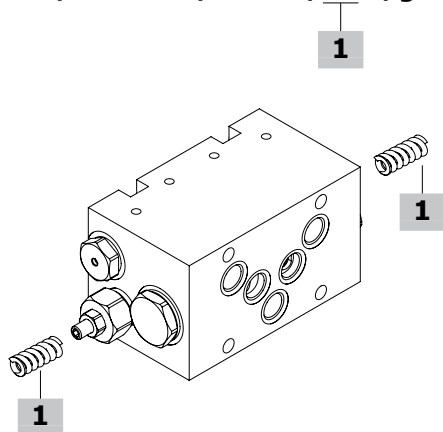
TS 3ML1071900 Campo di taratura 50-220 bar

Per valvola VIA/AP 10-12

TV 3ML1081400 Campo di taratura 50-80 bar

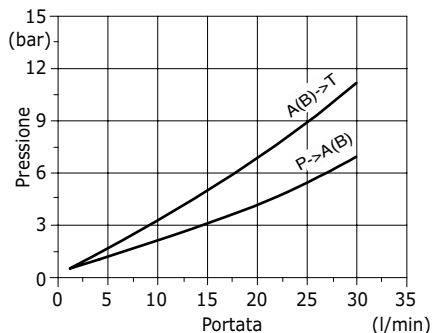
TS 3ML1081401 Campo di taratura 50-220 bar

VIA/AP 10-12/VMP02/TS.S/gh



Curve caratteristiche

**Diagramma pressione/portata
VIA/AP 6-38**



**Diagramma pressione/portata
VIA/AP 10-12**

