



## Tipo SD../IAM

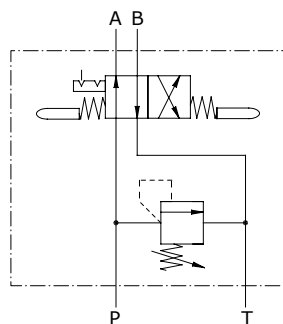
### Invertitori automatici

- Meccanico e idraulico
- Corpo in ghisa

I dati e i diagrammi sono stati rilevati con olio a base minerale avente viscosità 46 cSt alla temperatura di 40°C.

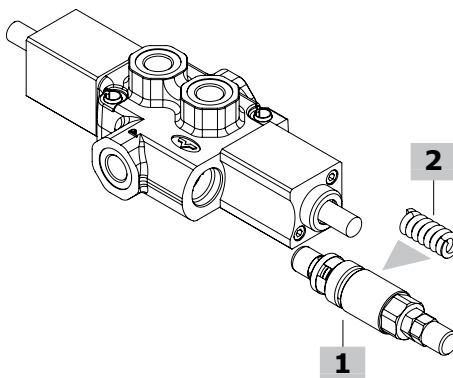
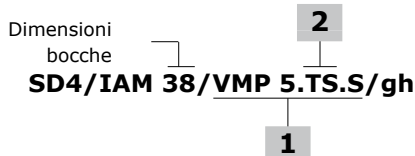
	<b>SD4/IAM 38-12</b>	<b>SD11/IAM 12</b>
Portata nominale	35 l/min	65 l/min
Pressione massima	210 bar	
Fluido	olio a base minerale	
Viscosità	da 10 a 200 cSt	
Max. livello di contaminazione	18/16/13 ISO4406	
Campo di temperatura del Fluido	con guarnizioni NBR da -20°C a 80°C	
Campo di temperatura ambientale per condizioni operative	da -40°C a 100°C	
Peso	<i>Ghisa</i> 2,45 kg	6,16 kg

*NOTA - Per differenti condizioni di utilizzo contattare il Servizio Commerciale.*





**Codici di ordinazione e descrizione della composizione**



**Valvole complete SD../IAM**

**Configurazione con cavità G3/8**

TIPO: **SD4/IAM 38/VMP 5.TS.S/gh** CODICE: 1910023102  
DESCRIZIONE: Con valvola limitatrice di pressione, campo di taratura 50-220 bar, taratura standard 160 bar @ 5 l/min

TIPO: **SD4/IAM/SV 38/gh** CODICE: 1910023103  
DESCRIZIONE: Senza valvola limitatrice di pressione

**Configurazione con cavità G1/2**

TIPO: **SD4/IAM 12/VMP 5.TS.S/gh** CODICE: 1910023152  
DESCRIZIONE: Con valvola limitatrice di pressione, campo di taratura 50-220 bar, taratura standard 160 bar @ 5 l/min

TIPO: **SD11/IAM 12/VMP 10.TS.S/gh** CODICE: 1910033102  
DESCRIZIONE: Con valvola limitatrice di pressione, campo di taratura 50-220 bar, taratura standard 160 bar @ 5 l/min

TIPO: **SD4/IAM/SV 12/gh** CODICE: 1910023153  
DESCRIZIONE: Senza valvola limitatrice di pressione

TIPO: **SD11/IAM/SV 12/gh** CODICE: 1910033103  
DESCRIZIONE: Senza valvola limitatrice di pressione  
Per altre configurazioni con cavità SAE e configurazioni con guarnizioni FPM (Viton) contattare il Servizio Commerciale.

**1 Valvole limitatrici**

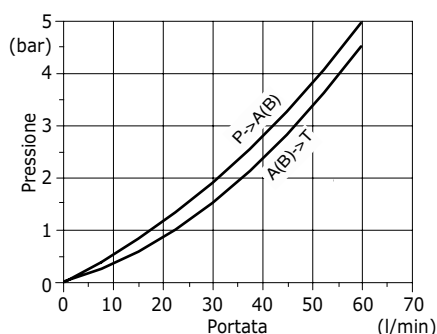
TIPO	CODICE	DESCRIZIONE
<b>VMP 5/TS.S</b>	1100520400	Per valvola SD4, campo di taratura 50-220 bar
<b>VMP 10/TS.S</b>	1100530400	Per valvola SD11, campo di taratura 50-220 bar

**2 Molle**

TIPO	CODICE	DESCRIZIONE
<b>Per valvola VMP 5</b>		
<b>TB</b>	3MOL314311	Campo di taratura 5-40 bar
<b>TV</b>	3MOL314330	Campo di taratura 20-80 bar
<b>TS</b>	3MOL315330	Campo di taratura 50-220 bar
<b>Per valvola VMP 10</b>		
<b>TB</b>	3MOL316410	Campo di taratura 5-40 bar
<b>TV</b>	3ML1154300	Campo di taratura 20-80 bar
<b>TS</b>	3MOL317420	Campo di taratura 50-220 bar

**Curve caratteristiche**

**Diagramma pressione/portata SD4/IAM 38**  
Taratura standard @ 5 l/min



**Diagramma pressione/portata SD11/IAM 12**  
Taratura standard @ 5 l/min

