



DF5

Deviatori monoblocco meccanici

- Configurazione a 2 - 3 - 6 vie
- Comandi meccanici a leva, a camma, idraulici, pneumatici

I dati e i diagrammi riportati in questo catalogo sono stati rilevati con olio a base minerale avente viscosità di 46mm²/s alla temperatura di 40°C.

CONDIZIONI DI LAVORO		
N. vie disponibili		2 - 3 - 6
Portata massima		60 l/min
Pressione massima		315 bar
Fuga interna A(B)⇒T	Δp = 100 bar	5 cm ³ /min
Fluido		Olio a base minerale
Campo di temperatura del fluido	con guarnizioni NBR (BUNA-N)	da -20°C a 80°C
	con guarnizioni FPM (VITON)	da -20°C a 100°C
Viscosità	campo di lavoro	da 15 a 75 mm ² /s
	min.	12 mm ² /s
	max.	400 mm ² /s
Grado di contaminazione		21/19/16 - ISO 4406
Campo di temperatura ambientale per condizioni operative	con dispositivi meccanici	da -40°C a 60°C
	con dispositivi idraulici e pneumatici	da -30°C a 60°C

NOTA - per differenti condizioni di utilizzo contattare il Servizio Commerciale.

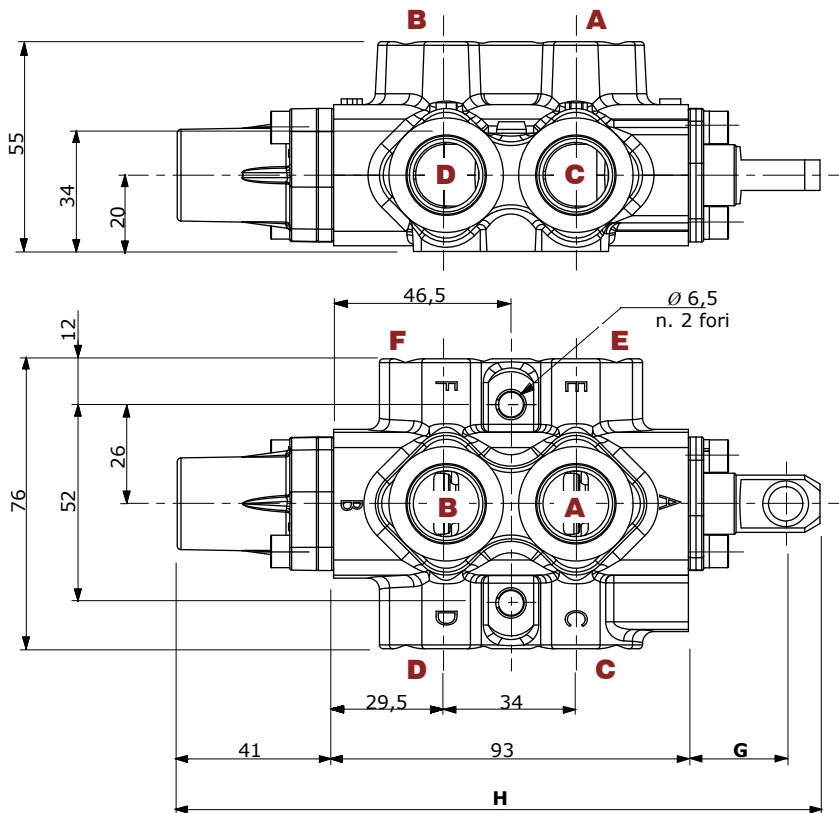
Filettature disponibili

FILETTATURA BOCCHE				
BOCCHЕ (tutti gli utilizzi)	BSP	UN-UNF	METRICA* (ISO 9974-1)	METRICA* (ISO 6149)
DF5	G 3/8	3/4-16 (SAE 8)	M18x1.5	M18x1.5
BOCCHЕ PILOTAGGI				
Pneumatico	NPT 1/8-27	NPT 1/8-27	NPT 1/8-27	NPT 1/8-27
Idraulico	G 1/4	9/16-18 (SAE 6)	-	-

(*) Filettature opzionali per disponibilità contattare il servizio commerciale

Dimensioni - circuito idraulico - curve caratteristiche

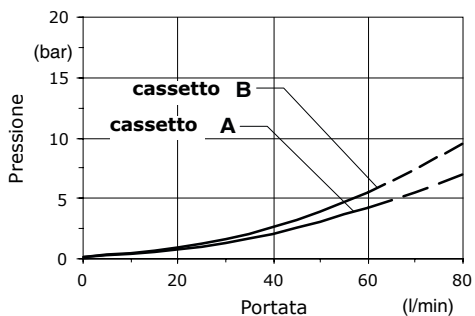
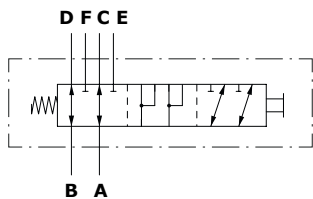
A 6 vie



	G	H
Con cassetto ad uscire	25,5 mm	168,5 mm
Con cassetto ad entrare	14,5 mm	157,5 mm

Perdite di carico in funzione alla portata

A → C(E)



Codici di ordinazione dei particolari

Esempio:

DF5/3 **A** **17** **SLP** - **...** - **(CVN)**

1

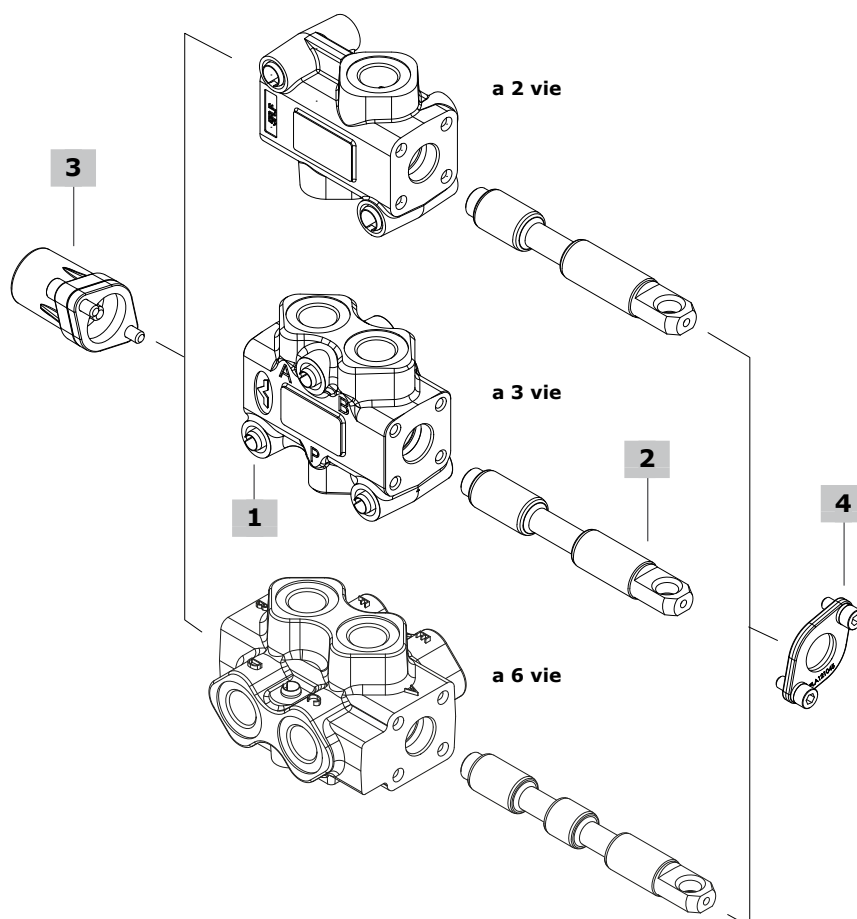
2

3

4

5

Verniciato con una mano di Primer antiruggine nero

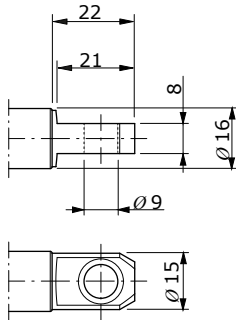


Codici di ordinazione dei particolari

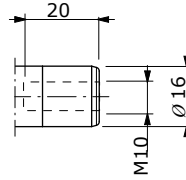
1 Kit corpo*			3 Kit comandi lato A pag. 11		
TIPO	CODICE	DESCRIZIONE	TIPO	CODICE	DESCRIZIONE
DF5/2	5CO2220300	Kit corpo a 2 vie	12	5V12105000	Ritenuta nelle pos. 1 e 2
DF5/3	5CO2221300	Kit corpo a 3 vie	17	5V17105000	Ritorno a molla in pos. 1
DF5/6	5CO2222300	Kit corpo a 6 vie	17WPOA	5V17105002	Come tipo 17, a tenuta stagna con tappo scarico olio
2 Cassetti pag. 10			17A	5V17105050	Ritorno a molla in pos. 1, da abbinare al cassetto D (DF5/3)
TIPO	CODICE	DESCRIZIONE	17ME	5V17305000	Come tipo 17, con molla rigida tipo E
per DF5/2:			17MEWPO	5V17305002	Come tipo 17, con molla rigida tipo E A tenuta stagna
A	3CAS105210	Utilizzo aperto a riposo	17YME	5V17305003	Come tipo 17, con molla rigida tipo E
B	3CAS105110	Utilizzo chiuso a riposo	18ME	5V18405110	Ritorno a molla in pos. 2, con molla rigida tipo E
AT	3CAS105230	Come tipo A, con terminale sferico	<u>Con microinterruttore</u>		
BT	3CAS105130	Come tipo B, con terminale sferico	17MEMG2(NO)	5V17305680	Ritorno a molla in pos. 1, microinterruttore in pos. 2 e con molla rigida tipo E
AC	3CAS105220	Come tipo A, per comando a camma	<u>Comandi pneumatici: da abbinare a comandi lato B con leva, con piastrina o cappellotto</u>		
BC	3CAS105120	Come tipo B, per comando a camma	17PNB	5V17105718	On/off con ritorno a molla in pos. 1, a tenuta stagna
V	3CAS105115	Con valvola di ritegno	18PNB	5V18105718	On/off con ritorno a molla in pos. 2, a tenuta stagna
VT	3CAS105135	Come tipo V, con terminale sferico	<u>Comandi idraulici: da abbinare a comandi lato B con leva, con piastrina o cappellotto</u>		
per DF5/3:			18IA1	5V18105820*	On/off ad alta pressione, con ritorno a molla in pos. 2
A	3CAS105310	Portata in B in pos. 1. Utilizzi collegati in pos. di transito	18IB1N	5V18105811*	On/off a bassa pressione, con ritorno a molla in pos. 2
B	3CAS105410	Portata in B in pos. 1. Utilizzi chiusi in pos. di transito	4 Kit comandi lato B pag. 16		
AT	3CAS105330	Come tipo A, con terminale sferico	TIPO	CODICE	DESCRIZIONE
AC	3CAS105320	Come tipo A, per comando a camma	SLP	5COP105000	Senza leva, con piastrina antipolvere
BC	3CAS105420	Come tipo B, per comando a camma	SLC	5COP205000	Senza leva, con cappellotto
D	3CAS105511	Portata in A e B in pos. 1. Senza pos. di transito: richiede comando 17A per corsa ridotta	L	5LEV105000	Scatola leva in alluminio
per DF5/6:			CA	5CAM105000	Comando a camma con cuscinetto a sfere in acciaio
A	3CAS105610	Portata in C e D. E e F chiusi in pos. 1 Utilizzi collegati in pos. di transito	CB	5CAM105020	Comando a camma con azionamento in bronzo
B	3CAS105710	Portata in C e D. E e F chiusi in pos. 1 Utilizzi chiusi in pos. di transito	CAX/S5	5CAM105030	Comando a camma con azionamento in acciaio inox
AC	3CAS105620	Come tipo A, per comando a camma	<u>Comandi idraulici</u>		
BC	3CAS105720	Come tipo B, per comando a camma	IA2	5IDR505000*	On/off con pilotaggio ad alta pressione, richiede comando tipo 17YME
			IB2	5IDR705000*	On/off con pilotaggio a bassa pressione, richiede comando tipo 17ME
			5 Filettatura corpo		
			Da specificare solo se è differente da BSP standard		

(*) - codici riferiti alla filettatura **BSP**

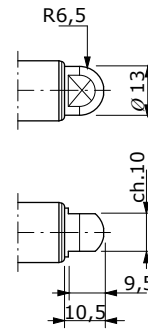
Estremità cassette



Standard:
cassetto tipo **A, B, D, V**



Con terminale per camma:
cassetto tipo **AC, BC**



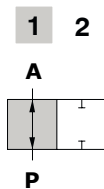
Con terminale sferico:
cassetto tipo **AT, BT, VT**

Circuito cassette

A 2 vie

Tipo A/AT/AC

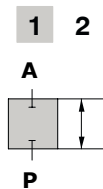
Utilizzo aperto a riposo



Corsa cursore
Posizione 2: - 11 mm

Tipo B/BT/BC

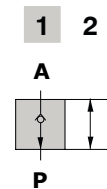
Utilizzo chiuso a riposo



Corsa cursore
Posizione 2: - 11 mm

Tipo V/VT

Con valvola di ritegno

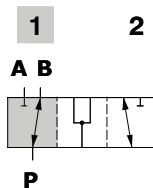


Corsa cursore
Posizione 2: - 11 mm

A 3 vie

Tipo A/AT/AC

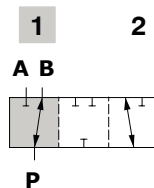
Utilizzi collegati in
posizione di transito



Corsa cursore
Posizione 2: - 11 mm

Tipo B/BC

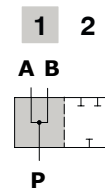
Utilizzi chiusi
in posizione di transito



Corsa cursore
Posizione 2: - 11 mm

Tipo D

Senza posizione di transito
Utilizzi collegati a riposo

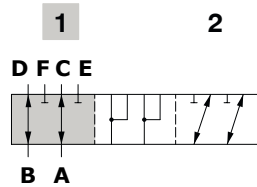


Corsa cursore
Posizione 2: - 5,5 mm

A 6 vie

Tipo A/AC

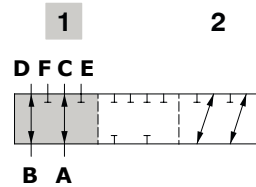
Portata in E, F, C e D chiusi in pos. 1
Utilizzi collegati in pos. di transito



Corsa cursore
Posizione 2: - 11 mm

Tipo B/BC

Portata in E, F, C e D chiusi in pos. 1
Utilizzi chiusi in pos. di transito

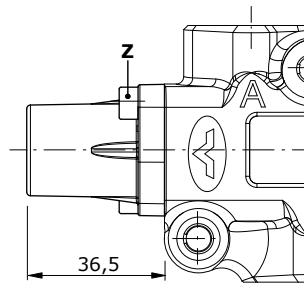
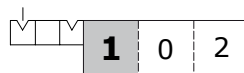


Corsa cursore
Posizione 2: - 11 mm

Con aggancio

Tipo 12

Aggancio in posizione 1 e 2



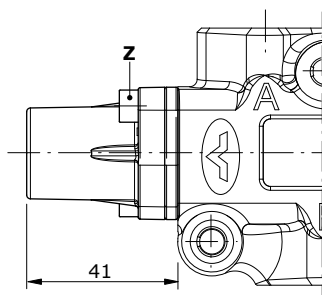
Chiavi e coppie di serraggio
Z = chiave 4 - 6,6 Nm

Kit comandi lato A

Con ritorno a molla in posizione 1

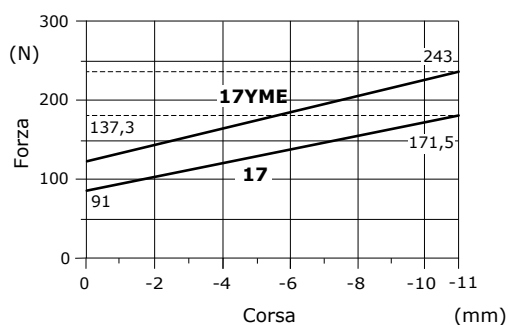
Disponibile con molla standard o rigida tipo "E"

Tipo 17-17ME-17YME



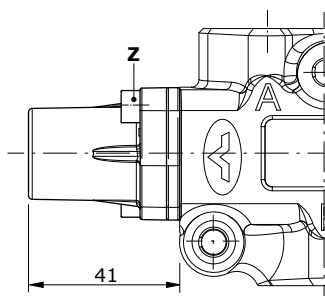
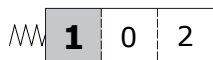
Chiavi e coppie di serraggio
Z = chiave 4 - 6,6 Nm

Diagramma forza-corsa



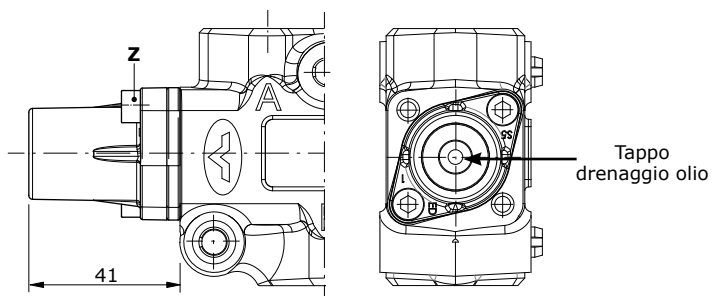
Tipo 17MEWPO

Con guarnizione per tenuta stagna



Tipo 17WPOA

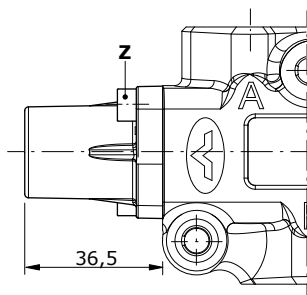
Con guarnizione per tenuta stagna e tappo drenaggio olio



Con ritorno a molla in posizione 1

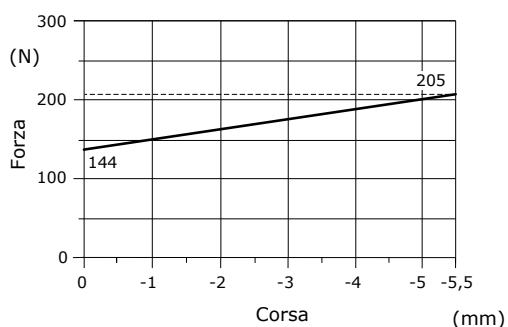
Tipo 17A

Come tipo 17, per cassetto tipo D



Chiavi e coppie di serraggio
Z = chiave 4 - 6,6 Nm

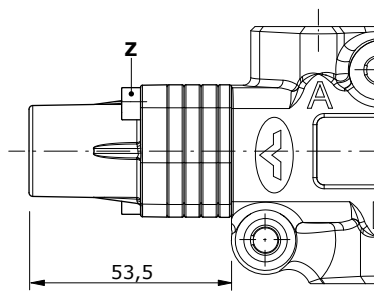
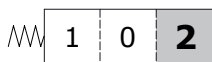
Diagramma forza-corsa



Con ritorno a molla in posizione 2

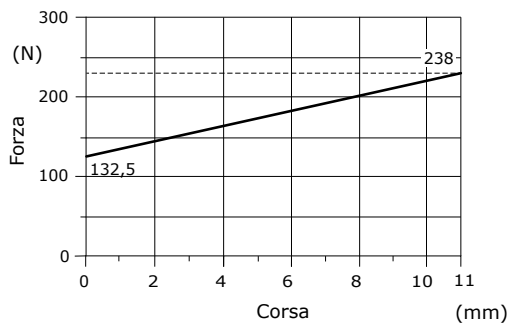
Con molla rigida tipo "E"

Tipo 18ME



Chiavi e coppie di serraggio
Z = chiave 4 - 6,6 Nm

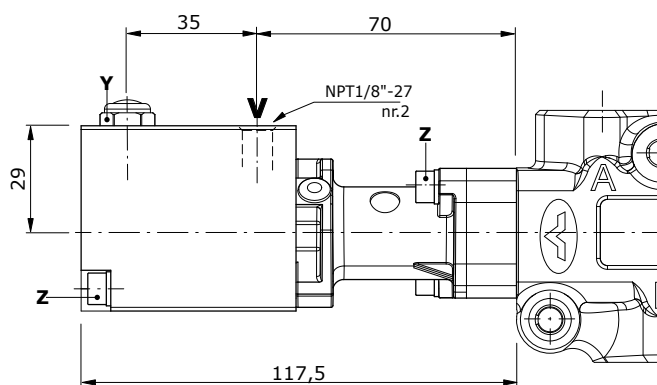
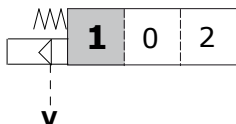
Diagramma forza-corsa



Comandi pneumatici ON/OFF

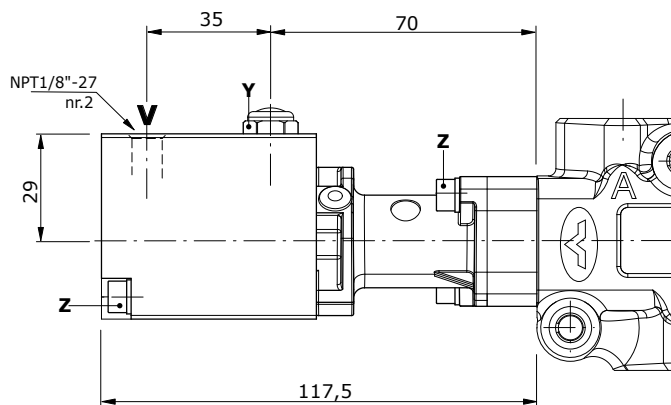
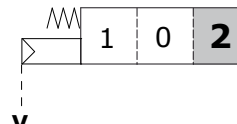
Tipo 17PNB

Ritorno a molla in pos. 1, a tenuta stagna



Tipo 18PNB

Ritorno a molla in pos. 2, a tenuta stagna



Chiavi e coppie di serraggio

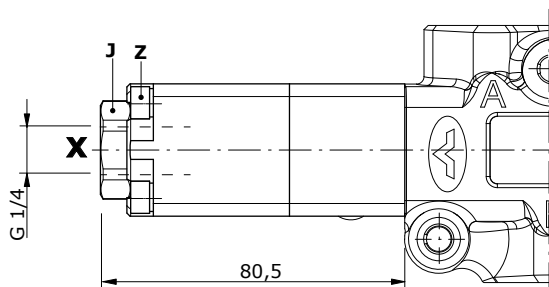
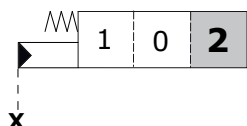
Z = chiave 4 - 6,6 Nm

Y = chiave 13 - 9,8 Nm

Comandi idraulici

Tipo 18IA1

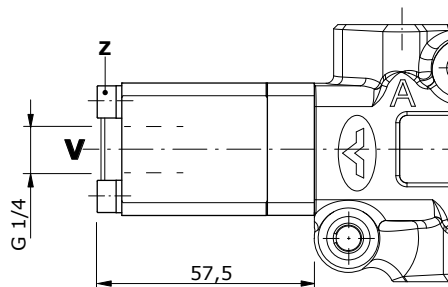
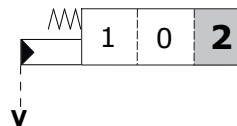
Comando ad alta pressione, con ritorno a molla in pos. 2



Pressione di pilotaggio max. = 250 bar

Tipo 18IB1N

Comando a bassa pressione, con ritorno a molla in pos. 2



Pressione di pilotaggio max. = 50 bar

Chiavi e coppie di serraggio

Z = chiave 4 - 6,6 Nm

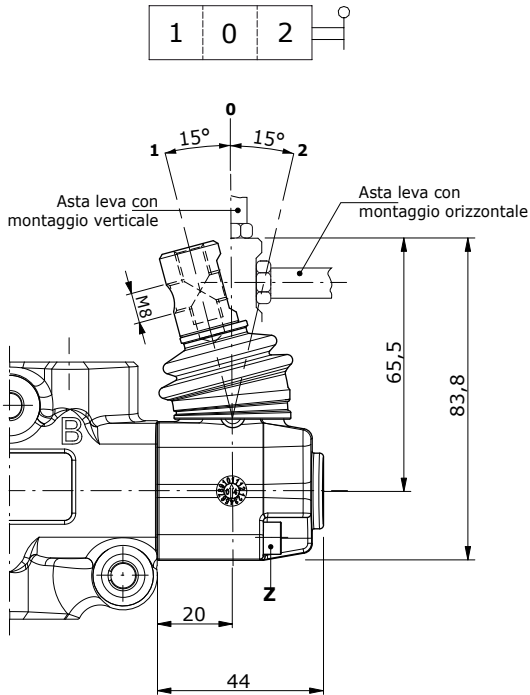
J = chiave 24 - 42 Nm

Kit comandi lato B

Kit comando con leva

Scatola in alluminio e soffietto di protezione in gomma; può essere montata ruotata di 180° (esecuzione **L180**)

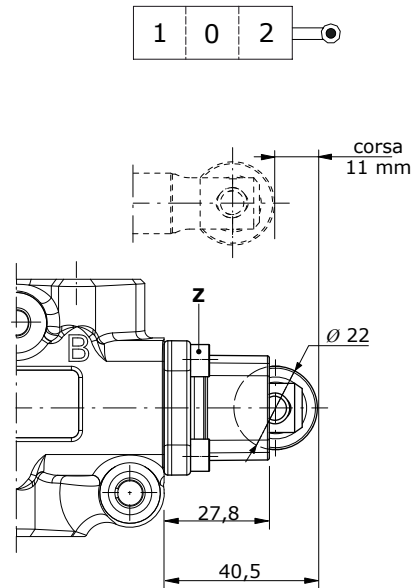
Tipo L



Kit comando a camma

Comandi con cuscinetto a sfere in acciaio (CA), azionamento in bronzo (CB) o in acciaio inox (CAX); da abbinare al kit comando 17

Tipo CA-CB-CAX

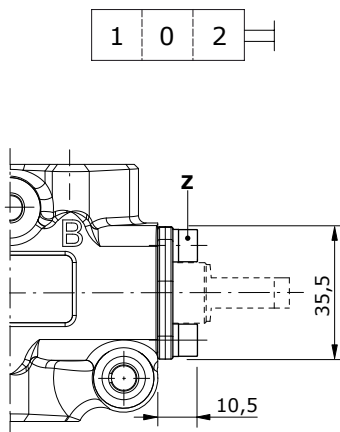


Chiavi e coppie di serraggio

Z = chiave 4 - 6,6 Nm

Kit senza leva, con flangia

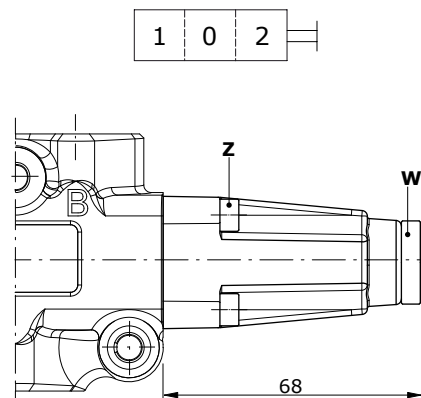
Tipo SLP



Kit senza leva, con cappello

Cappello di protezione utilizzabile esclusivamente con comandi pneumatici e idraulici

Tipo SLC



Chiavi e coppie di serraggio

Z = chiave 4 - 6,6 Nm

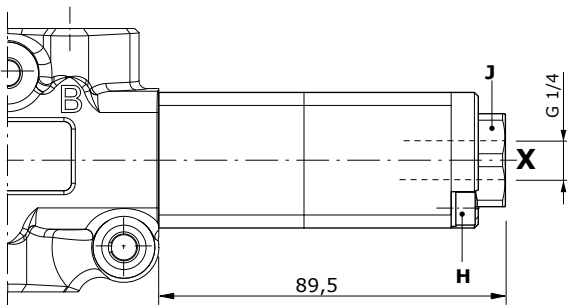
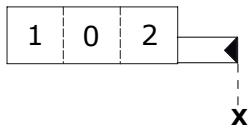
W = chiave 8 - 24 Nm

Comandi idraulici

Comandi ON/OFF con pilotaggio ad alta e bassa pressione da abbinare unicamente al kit comando 17YME

Tipo IA2

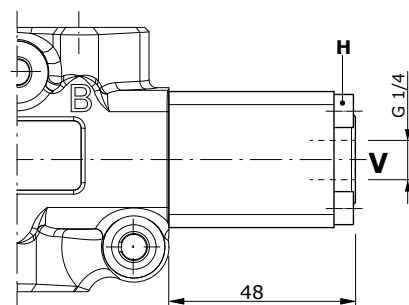
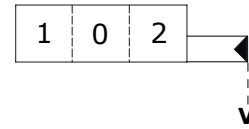
Pilotaggio ad alta pressione



Pressione di pilotaggio max. = 250 bar

Tipo IB2

Pilotaggio a bassa pressione



Pressione di pilotaggio max. = 50 bar

Chiavi e coppie di serraggio

H = chiave 5 - 9,8 Nm

J = chiave 24 - 42 Nm